



UŽIVATELSKÁ PŘÍRUČKA

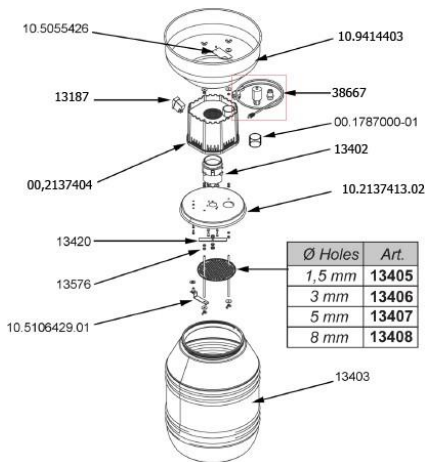


PROVOZNÍ POKYNY

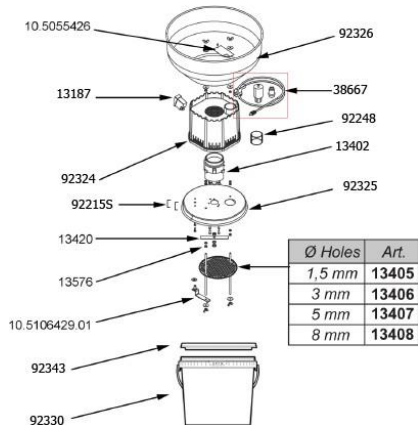
ELEKTRICKÝ MLÝNEK MAGICO

EMC50 - EMC55 - EMC55X - EMC60 - EMC70

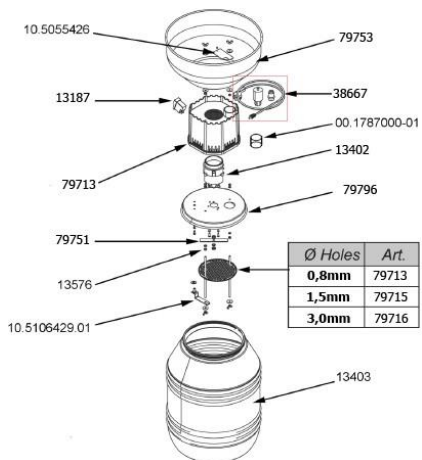
Mod. EMC50 Art. 13400



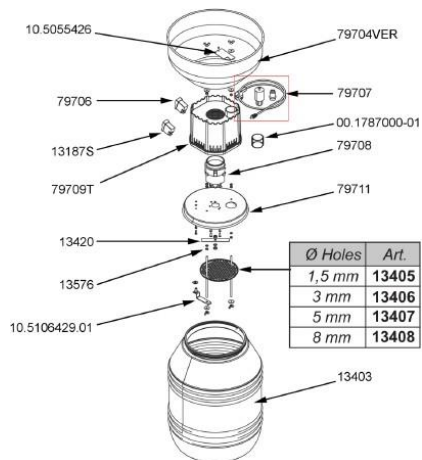
Mod. EMC55 Art. 92251



Mod. EMC60 Art. 79710

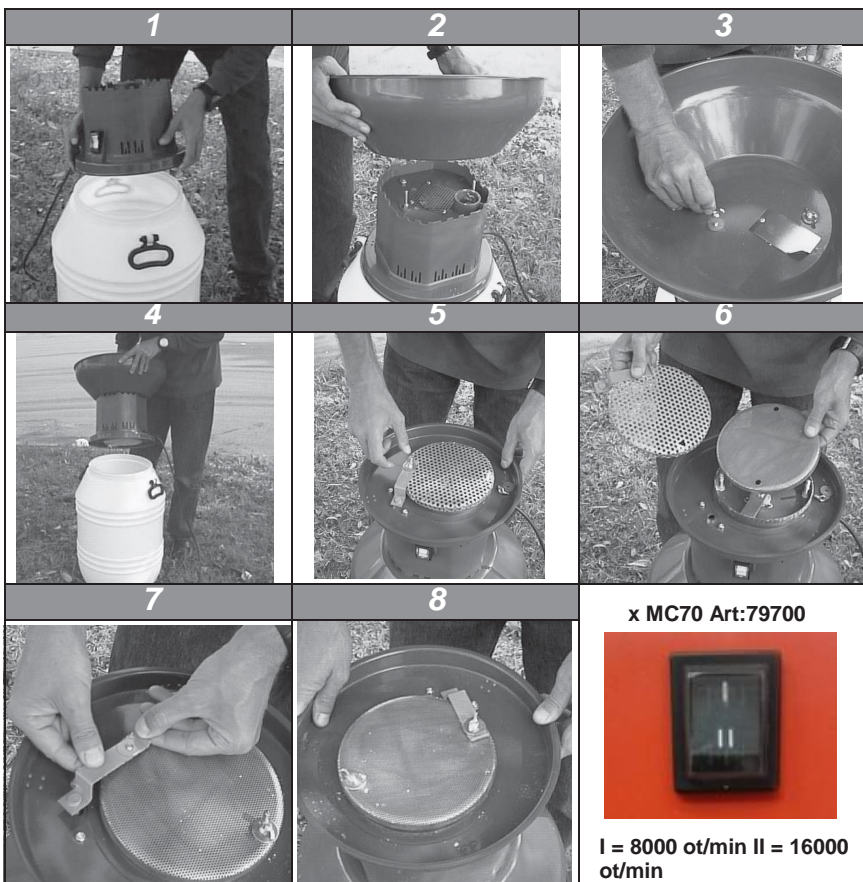


Mod. EM70 Art. 79700



Rozložený pohled modelu EMC55X Art 92250 můžete stáhnout z webových stránek www.ama.it

Foto - Obrázky



Pouze modely EMC55/55X.
Obj. č. 92251/92250



NE



ANO



Gratulujeme vám k zakoupení našeho elektrického mlýnku. Pokud budete používat tento mlýnek podle pokynů uvedených v této příručce, rychle a snadno s ním umelete všechny různé typy obilnin.



DŮLEŽITÉ:

Než začnete používat elektrickým mlýnek, pozorně si přečtěte a dodržujte pokyny uvedené v této

příručce. Pečlivě uschovejte tuto příručku a přečtěte si příslušnou část, kdykoli budete potřebovat nějaké informace nebo provádět údržbu. Neodstraňujte štítek z elektrického mlýnku. Jsou na něm uvedeny technické specifikace motoru.

Veškeré činnosti, které nejsou uvedeny v této příručce, musí provést specializovaný servis. Při výměně jakýchkoli součástí mlýnku používejte výhradně originální náhradní díly.

Před připojením elektrického mlýnku si vždy nasadte chrániče sluchu, protiprachovou masku, ochranné rukavice a ochranu očí.

Zootechnické použití pro výrobu moučky pro zvířata, která nejsou určena ke konzumaci.



(obr. 1)

1. TECHNICKÉ ÚDAJE

Výrobce: a.m.a S.p.A San Martino in Rio, 42018 (RE) Itálie

Název stroje: Elektrický mlýnek pro mletí obilnin (např. pšenice, žito, ovsu, ječmene atd.), které bude použito pro zvířata, která nejsou určena ke konzumaci.

VÝROBEK NENÍ VHODNÝ PRO PŘÍPRAVU POTRAVIN PRO LIDI.

2. ZÁRUKA

Na tento elektrický mlýnek se vztahuje 12měsíční záruka od data prodeje, jak je uvedeno v dodacím listu, daňovém dokladu nebo nákupní faktuře (doklad musí být předložen při vznesení žádosti o opravu). Záruka se vztahuje pouze na poruchy součástí nebo sestav výrobku. Záruka pozbývá platnosti v následujících případech nakládání s elektrickým mlýnkem:

- nedovolaná manipulace nebo nepoužívání zařízení způsobem uvedeným v této příručce.
- příslušenství, síta, a díly, které byly instalovány, jsou neoriginální díly anebo nejsou schváleny v této příručce.
- připojení napájecích napětí, která se liší od napájecích napětí uvedených na štítku připevněném na stroji, nebo zdrojů napájení, které neodpovídají bezpečnostním normám.

3. BEZPEČNOST

Elektrický mlýnek smí používat výhradně dospělé osoby, které si pozorně přečly tuto příručku a jsou dokonale seznámeny s příslušnými provozními pokyny.

Neumísťujte ani nenechávejte elektrický mlýnek v dosahu dětí, osob, které nevědí, jak jej řádně používat, anebo zvířat! Elektrický mlýnek používejte pouze v dobře větraných prostorech!

Elektrický mlýnek smí používat pouze osoby v dobrém fyzickém stavu, které jsou schopny dokonale chápat, co dělají.

Před použitím tohoto stroje si vždy nasadte ochranné rukavice, ochranu očí, protiprachovou masku a adekvátní ochranu sluchu, jelikož hladina hluku překračuje 70 dbA (decibelů).



Nikdy nedemontujte ani nevyvínejte bezpečnostní zařízení ani neupravujte součásti stroje.

Provádějte veškerá nastavení, když je stroj vypnutý a zástrčka odpojená ze zásuvky.

Vždy zkontrolujte, zda jsou napájecí kabely a zásuvky v perfektním stavu a v souladu s normami. Připojení napájení se musí provést, pouze pokud se ujistíte, že nemohou osoby, zvířata, stroje nebo zařízení v provozních prostorech způsobit poškození stroje nebo nebezpečné situace.

Pokud je napájecí kabel poškozený, nespouštějte elektrický mlýnek. Okamžitě, ale s maximální opatrností, odpojte kabel (aniž byste přišli do přímého nebo nepřímého kontaktu se zdrojem napájení) a nechte kabel opravit nebo vyměnit výhradně v autorizovaném a kompetentní servisním středisku.

Vždy udržujte elektrický mlýnek suchý a čistý a nepoužívejte mlýnek v dešti nebo velmi vlhkém prostředí. Nepoužívejte stroj v prostorech, jako jsou stodoly, kůlny nebo jiná místa, kde se mohou hromadit hořlavé plyny nebo kde by mohlo dojít ke kontaktu s hořlavými kapalinami nebo látkami.

Nikdy se nedotýkejte stroje mokřými rukama.

Před zahájením provozu se ujistěte, že se v bezprostřední blízkosti stroje nenachází nikdo, kdo by mohl nepatříčně zasahovat do činnosti stroje nebo kdo nepoužívá nezbytné ochranné prostředky.

Před zahájením provozu umístěte elektrický mlýnek na pevný a stabilní povrch, aby byl ve stabilní poloze a zcela vzpřímený (ve svislé poloze). Před zahájením provozu vždy zkontrolujte, zda jsou všechny díly dobře zajištěny na správném místě. Chcete-li po ukončení provozu přemístit jednotku, nejprve ji vypněte a odpojte napájecí kabel.

Vždy provádějte údržbu podle pokynů uvedených v této příručce. Nikdy se nepokoušejte elektrický mlýnek používat, pokud je poškozený.

Technické údaje	Jednotka měření	EMC 50/55/55X	EMC 60	EMC 70
Proud	Napětí	230 V	230 V	230 V
Výkon	kW	1,2	1,2	1,6
Max. otáčky, prázdný stroj	ot/min	16 000	16 000	16 000
Kapacita zásobníku	l	50	50	50
Kapacita násypky	l	17,2	17,2	20,2
Síta	počet	4	3	4
Výrobní kapacita	kg/h	30/210	20/190	30/250
Hladina akustického výkonu	dB(A)	85	85	85
Čistá hmotnost	kg	9,5/8	9	10

Před čištěním nebo provedením údržby vypněte elektrický mlýnek a odpojte napájecí kabel. Budte velmi opatrní, aby se do výsypky nedostaly kovové díly a aby se do obilí nedostala jakákoli cizí tělesa, jako jsou kameny, hřebíky, šrouby, sklo, plasty, dřevo apod., protože takovéto předměty mohou způsobit vážné poškození stroje.



VÝSTRAHA: Tento stroj je vybaven otáčejícími se noži. Nikdy nevkládejte ruce ani žádné jiné části těla do hrdla násypky, když nastavíte spínač do polohy 0. Při servisu a čištění stroje s vypnutým motorem dávejte také velký pozor na ostré díly!



Nedemontujte ani nepoškozujte bezpečnostní systém, který zastaví motor, pokud je vyjmuta síť.

Používejte ochranné prostředky.

4. DALŠÍ BEZPEČNOSTNÍ PŘEDPISY

Při kontrole činnosti elektrického mlýnku také zkontrolujte, zda se stroje vypne, když nastavíte spínač do polohy 0. Pokud tomu tak není, nepoužívejte stroj a obraťte se na nejbližšího prodejce.

Elektrický mlýnek je navržen pro mletí obilnin určené pouze ke krmení zvířat. Jakékoli jiné použití je považováno za nesprávné a nebezpečné.

Výrobce nemůže přijmout odpovědnost za jakékoli škody nebo zranění způsobené nesprávným používáním elektrického mlýnku.

Pokud potřebujete další informace nebo provést opravu a údržbu, obraťte se na nejbližšího prodejce.

5. PŘEPRAVA

Stroj se dodává v recyklovatelné kartonové krabici. S touto krabicí je třeba manipulovat opatrně a nevystavovat ji při přepravě nárazům a otřesům.

6. INSTALACE

Stroj se dodává kompletní se sestaveným tělem stroje, zásobníkem, násypkou s přídržovacími šrouby, 4 síty s různou velikostí otvorů.

a) Vyjměte elektrický mlýnek z obalu a zkontrolujte, zda jsou jeho součásti v dobrém stavu. Aniž byste zapojili zástrčku do elektrické zásuvky, dokončete montáž různých dílů podle pokynů uvedených na obrázcích 1, 2 a 3.

c) Zkontrolujte údaje uvedené na štítku výrobce, které indikují napájecí napětí a frekvenci, a před připojením stroje zkontrolujte, zda jsou tyto hodnoty vhodné pro vaše síťové napájení. Dále zkontrolujte, zda je síťové napájení řádným způsobem uzemněno.

d) Poté, co se ujistíte, že je elektrický mlýnek v dobrém stavu a připravený k použití, můžete začít pracovat. Nejlepší je spouštět stroj naprázdno.

e) Před naspáním obilí do stroje nechte motor běžet asi deset sekund. Pokud zaznamenáte podivné zvuky, nestabilitu nebo nadměrné vibrace, vypněte stroj, odpojte jej z elektrické zásuvky a obraťte se na nejbližšího prodejce.

7. SPRÁVNÉ POUŽÍVÁNÍ ELEKTRICKÉHO MLÝNKU

Chcete-li umlít obilniny na požadovanou velikost, vyberte správné síto z dodaného příslušenství. Pokud byl již elektrický mlýnek používán a vy chcete vyměnit síto, vyprázdněte zcela stroj tak, že jej necháte běžet, dokud nebude zcela prázdná mléčí komora. Vypněte elektrický mlýnek.

Odpojte zástrčku ze sítě.

Chcete-li instalovat síto do jeho pouzdra, demontujte zásobník (obr. 4) a povolte 2 zarážky, které zajišťují síto na těle stroje (obr. 5). Vyjměte síto a instalujte nové síto (obr. 6). Před opětovným zavřením 2 zarážek zkontrolujte, zda je bezpečnostní zařízení správně umístěno ve svém pouzdru (obr. 7).



Ujistěte se, že jsou násypka a zásobník ve správné poloze a že jsou řádně zajištěné.

Zkontrolujte, zda je obilí, které chcete umlít, suché, čisté,

zbažené slámy nebo jiných cizích předmětů, které by mohly poškodit nože nebo motor.

Přípevněte elektrický mlýnek a spusťte motor (spínač, symbol I). Nасыпьте obilí do násypky. Nikdy netlačte obilí hrdlem.

Elektrický motor je vybaven tepelnou pojistkou, která zastaví provoz, dojde-li k přehřátí motoru. Po chvíli se stroj znovu automaticky spustí.

V případě, že se motor opakovaně zastavuje, je třeba elektrický mlýnek vypnout, poté je nezbytně přerušit elektrické napájení a zjistit příčiny přehřívání (jednou z nejčastějších příčin bývá přítomnost cizích objektů v mletém obilí). Pokud tento problém přetrvává, obraťte se na nejbližšího prodejce.

Po dokončení mletí obilí, nebo pokud je zásobník plný, vypněte motor (spínač, symbol O). Určité množství obilí může zůstat v mléčí komoře, ale nezapomeňte toto obilí domlet předtím, než přejdete na jiných typ obilí, a před každou výměnou síta. Před opuštěním elektrického mlýnku se ujistěte, že byla zástrčka odpojena ze sítě. Násypka, mléčí komora nebo zásobník mohou být ponechány plné, a to i v případě, že není elektrický mlýnek v provozu.

8. ÚDRŽBA A ČIŠTĚNÍ

Jakékoli opravy by měl provést zkušený technický personál s využitím originálních náhradních dílů.

Před provedením kontrol nebo čištěním stroje se ujistěte, že je vypnuto síťové napájení.

Demontujte síto (obr. 5–6), odstraňte jakékoli zbývající obilí, vyčistěte nože a další součásti mlecí komory pomocí kartáče nebo tkaniny, odstraňte zbytky a upevněte požadované síto zpět do stroje (obr. 7–8).



Při čištění nepoužívejte žádné kapaliny

DŮLEŽITÉ: Aby byl zajištěn řádný provoz elektrického mlýnku, vnitřní díly je nejlépe čistit po každém použití stroje.

9. LIKVIDACE

Nevyhazujte tento výrobek do životního prostředí! Pokud se rozhodnete jednou provždy přestat používat tento stroj, po odpojení jednotky od napájení je třeba různé součásti rozebrat. Každý kus je nutné umístit do správného kontejneru pro sběr předtříděného odpadu v souladu s příslušnými předpisy.



Užitečné informace pro koncové zákazníky jsou uvedeny ve směrnici z 13. července 2005, o zákonné implementaci směrnice 2011/65/ES a 2003/108/ES, týkající se omezení používání nebezpečných součástí v elektrických a elektronických zařízeních a likvidace takového odpadu.

Přeškrtnutá popelnice na zařízení znamená, že musíte výrobek po skončení jeho provozní životnosti odevzdat v místech určených ke sběru elektrických a elektronických zařízení, odděleně od jiných typů odpadu.

DALŠÍ PODROBNÉ INFORMACE O ELEKTRICKÉM MLÝNKU NALEZNETE NA ROZLOŽENÉM POHLEDU A SCHÉMATU ZAPOJENÍ.

PROHLÁŠENÍ O SHODĚ

Výrobce a správce technické dokumentace, společnost **AMA S.p.A.**,

Via Puccini, 28 – 42018 San Martino in Rio (RE) Itálie,

prohlašuje na svou vlastní odpovědnost, že následující výrobek:

Elektrický mlýnek pro zootechnické mletí obilí

Mod. EMC50-EMC55-EMC55X-EMC60-EMC70

od sériového čísla 00001 roku 2019

JE VE SHODĚ S NÁSLEDUJÍCÍMI SMĚRNICEMI:

2006/42/ES, 2014/30/ES, NAŘÍZENÍ (ES) č. 1935-2004, 2011/65/ES

REFERENCE NA NORMY:

ČSN EN ISO 14159

San Martino in Rio, 3. 1. 2019

PREZIDENT
Luciano Malavolti

Všechny stroje vyrobené společností AMA S.p.A. jsou předmětem pokračujícího vývoje. Vyhrazujeme si právo přidat jakákoli zlepšení bez povinnosti oznámení a aktualizace.