

D	<i>Ersatzteilliste</i>	Rückenspritze	425 Pro	Inhaltsverzeichnis	Seite
				Behälter, Tragegurt	2
				Kolbenpumpe	3
				Spritzrohr, Handventil, Düse	4
				Ersatzteile	5
				Bestell-Richtlinien	5
GB	<i>Spare parts list</i>	Backpack Sprayer	425 Pro	Table of contents	Page
				Tank, Carrying strap	2
				Piston pump	3
				Spray tube, shut-off handle, nozzle	4
				Spare Parts	5
				Directions for Ordering	5
F	<i>Liste de pièces de rechange</i>	Pulvérisateur à Dos	425 Pro	Table des matières	Page
				Réservoir, bretelle	2
				Pompe à piston	3
				Tuyau pulvérisation, robinet d'arrêt, gicleur	4
				Pièces de rechange	5
				Directives pour les commandes	5
E	<i>Lista de piezas de recambio</i>	Pulverizador de Mochila	425 Pro	Indice	Página
				Deposito, cinturón portador	2
				Bomba pistón	3
				Tubo, llave de líquido, tobera	4
				Piezas de recambio	5
				Directivas de pedido	5

<http://www.solo-germany.com>
e-mail: info@solo-germany.com

Telefon 07031/301-0
Telefax 07031/301-130
Export 07031/301-149

Zentral-Ersatzteilservice
Telefon 07031/301-209
Telefax 07031/301-206

SOLO Kleinmotoren GmbH
Postfach 60 01 52
D-71050 Sindelfingen
Germany

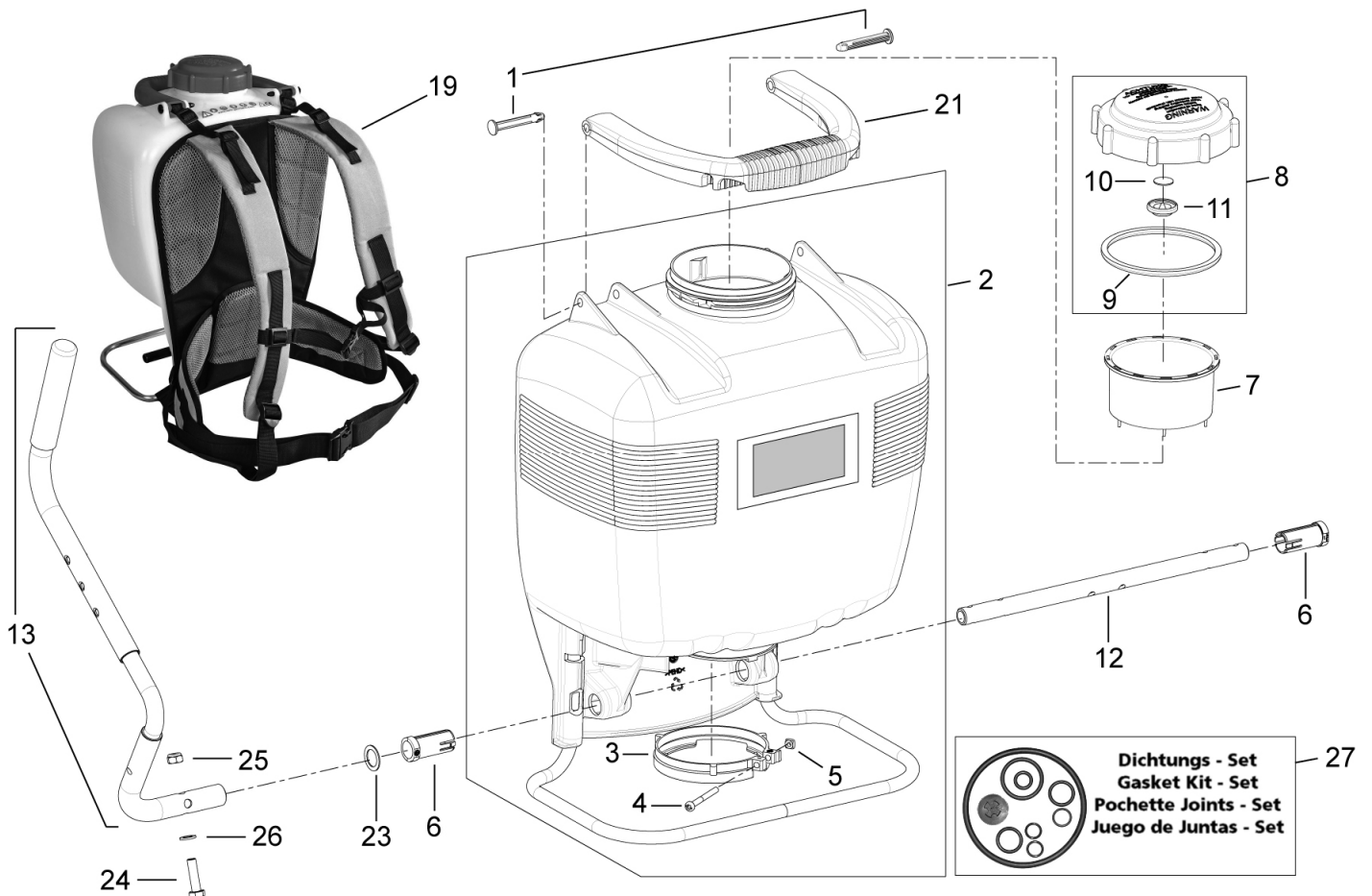


Bild-Nr. Pos.-No. No.Pos. Pos.-No..	Bestell-Nr. Order-No. No. de Cde Ref.-Nr.	Menge Quantity Nombres Cantidad	Behälter, Tragegurt	Tank, Carrying strap	Réservoir, bretelle	Deposito, cinturón portador
1	40 74 425	2	Bolzen Tragegriff	Grip bracing	Boulon poignee	Perno de mango
2	42 00 279 3	1	Behälter-Gestell, 15 l enth. (-> 2 - 5	Tank-frame, 15 l incl. (-> 2 - 5	Reservoir, 15 l y inclus (-> 2 - 5	Deposito, 15 l incl. (-> 2 - 5
3	00 66 439	1	Schelle 100x95x18,5 mm	Clamp	Collier	Abrazadera
4	00 11 274	1	Zylinderschraube M5x50/30 mm	Screw	Vis	Tornillo
5	00 21 257	1	Vierkantschraube M5 (-)	Nut (-)	Écrou (-)	Tuerca (-)
6	40 74 410	2	Lagerbuchse 16,5x20,2x40,5 mm	Bushing	Coussinet	Cojinete
7	42 00 166 25	1	Einfüllkorb	Filler basket	Tamis	Tamiz
8	42 00 242	1	Behälterdeckel enth. (-> 8 - 11	Tank lid incl. (-> 8 - 11	Couvercle y inclus (-> 8 - 11	Tapa de deposito incl. (-> 8 - 11
9	40 61 345	1	Dichtring 99,5x111mm	Gasket	Joint torique	Anillo de empaquetadura
10	40 61 464	1	Ventilplatte	Valve plate	Joint de soupape	Chapa de valvula
11	40 74 123	1	Belüftungsdeckel (-)	Vent cap (-)	Capuchon ventilation (-)	Tapa ventilacion (-)
12	40 35 111 25	1	Lagerrohr 16x2,5x316 mm	Pump shaft	Tube de pompe	Tubo
13	48 00 259	1	Handhebel	Pump lever	Levier	Palanca de mano
19	49 00 599	1	Tragegurtsystem	Carrying strap	Bretelle	Cinturón portador
21	40 73 725	1	Tragegriff	Carry handle		
23	00 31 356	1	Scheibe 16,5x24x1	Washer	Rondelle	Arandela
24	00 12 192	1	Sechskantschraube M8x30mm	Screw	Vis	Tornillo
25	00 20 119	1	6Kt.Mu.M8	Hex. Nut	Écrou frein M8	Tuerca
26	00 30 131	1	Scheibe 8,4 mm	Washer	Rondelle	Arandela
27	49 00 578	1	Dichtungs-Set	Gasket kit	Pochette joints	Juego de juntas

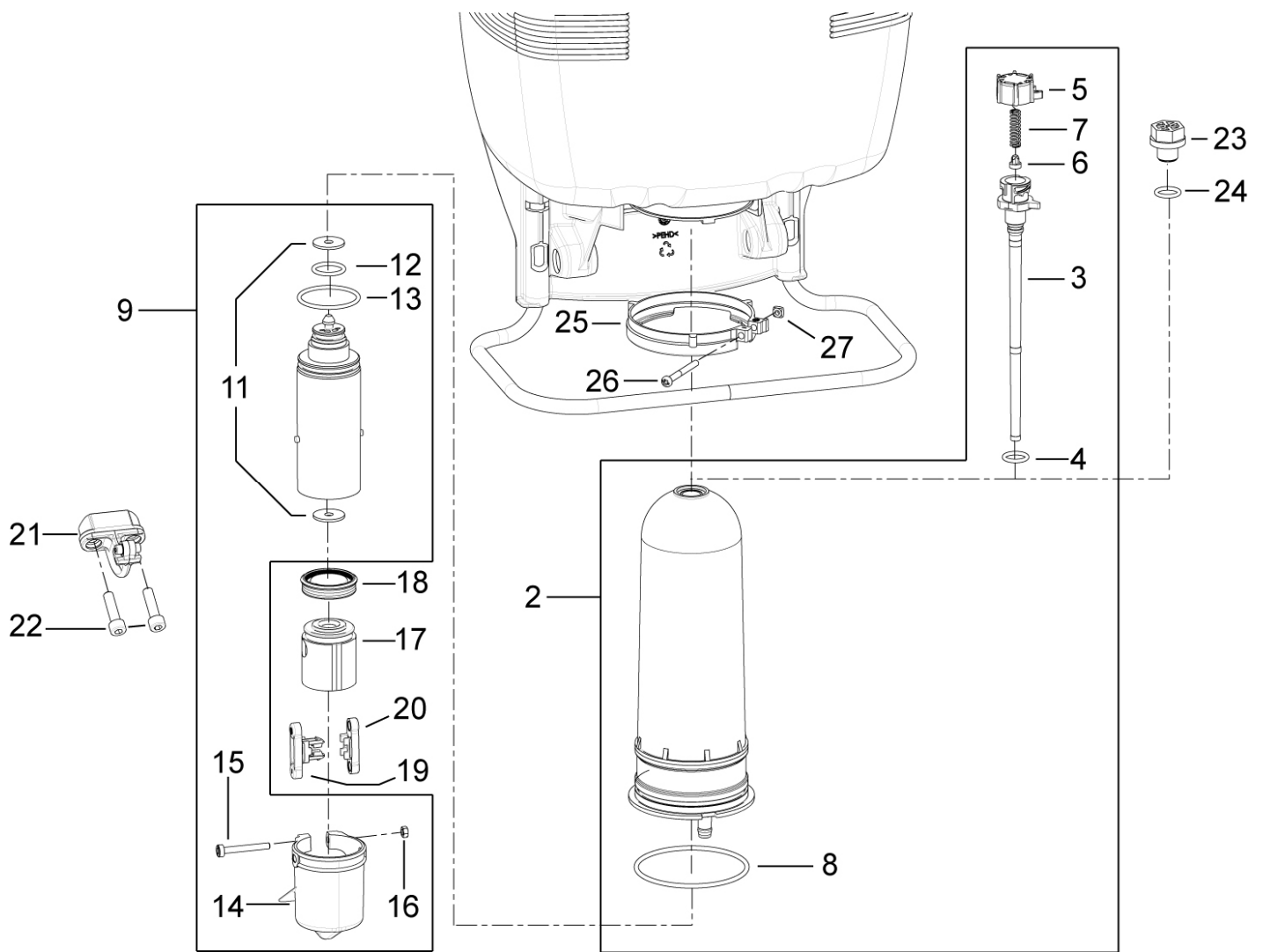


Bild-Nr. Pos.-No. No.Pos. Pos.-No..	Bestell-Nr. Order-No. No. de Cde Ref.-Nr.	Menge Quantity Nombres Cantidad	Kolbenpumpe	Piston pump	Pompe à piston	Bomba piston
2	44 00 322	1	Windkessel enth. (-> 2 - 8	Pressure cylinder incl. (-> 2 - 8	Corps de pompe y inclus (-> 2 - 8	Camara de aire incl. (-> 2 - 8
3	40 74 323	1	Verstellstück	Adjustment piece	Pièce de réglage	Pieza de ajuste
4	00 62 356	1	O-Ring 16x3 mm	Ring	Joint torique	Anillo
5	40 74 344	1	Verstellkappe	Adjustment cap	Molette de réglage	Caperuza de ajuste
6	40 74 350	1	Dichtstück	Sealing	Joint	Junta
7	00 70 260	1	Druckfeder	Compression spring	Ressort de compression	Resorte de presion
8	00 62 353	1	O-Ring 88x3,5 mm <-)	Ring <-)	Joint torique <-)	Anillo <-)
9	44 00 334	1	Zylinder Ø 45 mm enth. (-> 9 - 16	Cylinder incl. (-> 9 - 16	Cylindre y inclus (-> 9 - 16	Cilindro incl. (-> 9 - 16
11	40 61 257	2	Ventilplatte 7x26x2 mm	Valve plate	Joint de soupape	Placa de valvula
12	00 62 354	1	O-Ring 22x3 mm	Ring	Joint torique	Anillo
13	00 62 355	1	O-Ring 46x3 mm	Ring	Joint torique	Anillo
14	40 74 680	1	Schutzkappe	Protection cap	Coiffe protectrice	Caperuza protectora.
15	00 18 340	1	Zylinderschraube M5x40 mm	Screw	Vis	Tornillo
16	00 20 101	1	Sechskantmutter M5 <-)	Nut <-)	Écrou <-)	Tuerca <-)
17	40 73 558	1	Kolben Ø 44,8 mm	Piston	Piston	Piston
18	44 00 189	1	Manschette VITON	Collar VITON	Manchette VITON	Manguito VITON
19	40 74 408	1	Pleuel mit Zapfen 8/35/8	Connecting rod w. stud	Bielle avec teton	Biela con tapon
20	40 74 409	1	Pleuel ohne Zapfen 8/35/8	Connecting rod w/o stud	Bielle sans teton	Biela sin tapon
21	40 74 262 25	1	Hebel	Lever	Levier	Palanca
22	00 10 165	2	Zylinderschraube M8x30 mm	Screw	Vis	Tornillo
23	40 74 961 52	1	Stopfen R 3/8"	Plug	Bouchon	Tapon
24	00 62 356	1	O-Ring 16x3 mm	Ring	Joint torique	Anillo
25	00 66 439	1	Schelle 100x95x18,5 mm	Clamp	Collier	Abrazadera
26	00 11 274	1	Zylinderschraube M5x50/30	Screw	Vis	Tornillo
27	00 21 257	1	Vierkantmutter M5	Nut	Écrou	Tuerca

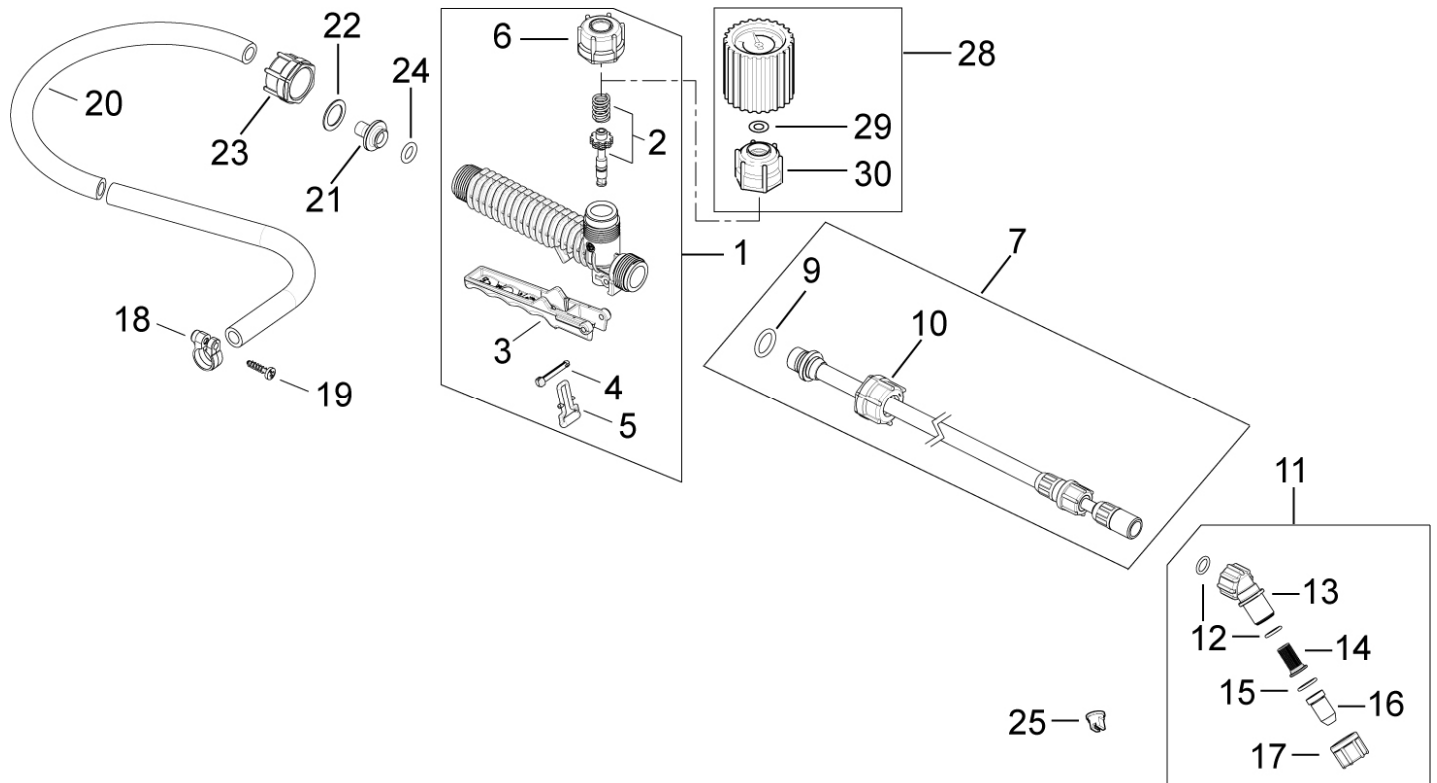


Bild-Nr. Pos.-No. Pos.-No. Pos.-No.	Bestell-Nr. Order-No. No. de Cde Ref.-Nr.	Menge Quantity Nombres Cantidad	Spritzrohr	Spray wand	Tube de pulvérisation	Tubo
1	48 00 249	1	Handventil enth. (-> 1 - 6	Shut-off valve incl. (-> 1 - 6	Robinet d'arrêt y inclus (-> 1 - 6	Empunadura incl (-> 1 - 6
2	06 10 408	1	Reparaturset Handventil	Repair kit	Jeu de réparation	Juego rep.
3	40 74 335 25	1	Handhebel	Lever	Levier	Palanca
4	40 74 295 25	1	Bolzen 4,8x26,5 mm	Bolt	Goujon	Perno
5	40 74 334	1	Haltebügel	Support bracket	Crochet	Estribo
6	40 74 336	1	Überwurfmutter R 3/4" <-)	Screw cap <-)	Ecrou de raccord <-)	Tuerca <-)
7	49 00 491	1	Teleskopspritzrohr 50-90 enth. (-> 7-10	Telescopic lance incl. (-> 7-10	Tube telescopique y inclus (-> 7-10	Varilla telescopica incl. (-> 7-10
9	00 62 356	1	O-Ring 16x3 mm	O-ring	Joint torique	Anillo
10	40 74 337	1	Überwurfmutter R 3/4" <-)	Screw cap <-)	Ecrou de raccord <-)	Tuerca <-)
11	49 00 505	1	Düse Hochstrahl 1,5 MS + Winkelstück enth. (-> 11-17	Nozzle head incl. (-> 11-17	Buse avec coude y inclus (-> 11-17	Tobera incl (-> 11-17
12	00 62 359	2	O-Ring 10x2 mm	O-ring	Joint torique	Anillo
13	40 74 527	1	Winkelstück R 3/8"	Elbow	Coude	Codo
14	40 74 922 25	1	Filtereinsatz	Filter insert	Élément filtre	Filtro
15	00 62 357	1	O-Ring 12x2 mm	O-ring	Joint torique	Anillo
16	49 00 207	1	Düse Hochstrahl 1,5 ms	Adjustable br. nozzle	Gicleur a jet eleve	Tobera
17	40 74 148	1	Überwurfmutter R 3/8" <-)	Screw cap <-)	Ecrou de raccord <-)	Tuerca <-)
18	00 66 463	1	Schelle 16,5/20,5x11	Clamp	Collier	Abrazadera
19	00 18 363	1	Li Shr 5x20	Screw	Vis parker 5x20	Tornillo
20	00 64 632	1	PVC-Schlauch 10x3x1300	Hose	Tuyau	Manguera
21	40 74 500	1	Klemmstück	Clamp	Pièce de serrage	Abrazadera
22	00 31 356	1	Scheibe 16,5x24x1 mm	Washer	Rondelle	Arandela
23	40 74 337	1	Überwurfmutter R3/4"	Screw cap	Écrou de raccord	Tuerca
24	00 62 358	1	O-Ring 10x3 mm	Ring	Joint torique	Anillo
25	49 00 504	1	Düse Fl.Strahl.02E80 Messing	Flat spray nozzle	Buse jet plat jaune 02 f 80	Tobera chorro plano
28	49 00 622	1	Manometer+Schutz 6 bar enth. (-> 28 - 30	Pressure gauge incl. (-> 28 - 30	Manometre y inclus (-> 28 - 30	Manometro incl. (-> 28 - 30
29	00 62 249	1	O.ring 5x3	O-ring	Joint torique 5x3	Anillo
30	40 74 338	1	Überwurfmutter R 3/4" <-)	Screw cap <-)	Ecrou de raccord <-)	Tuerca <-)

Bestell-Nr. Order-No. No. de Cde Ref.-Nr.	Menge Quantity Nombres Cantidad	Seite Page Page Pagina
00 10 165	2	3
00 11 274	1	2
00 11 274	1	3
00 12 192	1	2
00 18 340	1	3
00 18 363	1	4
00 20 101	1	3
00 20 119	1	2
00 21 257	1	2
00 21 257	1	3
00 30 131	1	2
00 31 356	1	2
00 31 356	1	4
00 62 249		
00 62 353	1	3
00 62 354	1	3
00 62 355	1	3
00 62 356	1	3
00 62 356	1	3
00 62 356	1	4
00 62 357	1	4
00 62 358	1	4
00 62 359	2	4
00 64 632	1	4

Bestell-Nr. Order-No. No. de Cde Ref.-Nr.	Menge Quantity Nombres Cantidad	Seite Page Page Pagina
00 66 439	1	2
00 66 439	1	3
00 66 463	1	4
00 70 260	1	3
06 10 408	1	4
40 35 111 25	1	2
40 61 257	2	3
40 61 345	1	2
40 61 464	1	2
40 73 558	1	3
40 73 725	1	2
40 74 123	1	2
40 74 148	1	4
40 74 262 25	1	3
40 74 295 25	1	4
40 74 323	1	3
40 74 334	1	4
40 74 335 25	1	4
40 74 336	1	4
40 74 337	1	4
40 74 337	1	4
40 74 338	1	4
40 74 344	1	3
40 74 350	1	3

Bestell-Nr. Order-No. No. de Cde Ref.-Nr.	Menge Quantity Nombres Cantidad	Seite Page Page Pagina
40 74 408	1	3
40 74 409	1	3
40 74 410	2	2
40 74 425	2	2
40 74 500	1	4
40 74 527	1	4
40 74 680	1	3
40 74 922 25	1	4
40 74 961 52	1	3
42 00 166 25	1	2
42 00 242	1	2
42 00 279 3	1	2
44 00 189	1	3
44 00 322	1	3
44 00 334	1	3
48 00 249	1	4
48 00 259	1	2
49 00 207	1	4
49 00 491	1	4
49 00 504	1	4
49 00 505	1	4
49 00 578	1	2
49 00 599	1	2
49 00 622	1	4

D
**Allgemeine Richtlinien
für die Bestellung von
Original SOLO Ersatzteilen:**

Voraussetzung für eine reibungslose Erledigung sind folgende Angaben:

1. Ersatzteil-Bestellnummer
2. Gewünschte Anzahl
3. Typenbezeichnung des Geräts

Diese Ersatzteilliste ist für die Lieferung und Ausstattung von SOLO Erzeugnissen unverbindlich. Im Interesse der technischen Weiterentwicklung bleiben Konstruktionsänderungen vorbehalten.

GB
**General Directions for
Ordering Original SOLO
Spare Parts:**

For correct and diligent processing of your order, please give the following information:

1. Spare Part number
2. Quantity
3. Model and serial number
4. Shipping instructions

Delivery is made in accordance with our general sales and delivery conditions. This spare parts list is non-committal for us with regard to delivery and layout of SOLO products. In favour of technical improvements, design modifications are subject to change without notice.

F
**Directives générales pour
les commandes de pièces
de rechange d'origine SOLO:**

Il est indispensable de préciser dans toutes les commandes de pièces:

1. le numéro de référence de la pièce
2. la quantité
3. le type de la machine
4. le mode d'expédition

Les livraisons sont effectuées dans le cadre de nos conditions générales de vente. Toutes modifications réservées.

E
**Directivas Generales de
pedido de la firma SOLO:**

Por adelantado de un arreglo sin dificultades necesitamos siguientes indicaciones:

1. Número de repuesto
2. Numero de cantidad
3. Modelo y número de serial
4. Instrucción de Envío

Esta lista de repuestos no es obligatoria para los envíos y/o forma de equipo de los productos SOLO. En el interés del constante desarrollo debemos reservarnos el derecho de cambios.