



**ZÁDOVÝ APLIKÁTOR GRANULÍ  
UŽIVATELSKÁ PŘÍRUČKA**



**Obsah**

1	Úvod .....	1
2	Technická specifikace .....	2
3	Bezpečnostní pokyny .....	2
4	Návod k montáži .....	3
4.1	Montáž vypouštěcí trubice a návod k montáži .....	3
4.2	Nástavec rozmetadla .....	3
5	Nastavení polohy pásu .....	4
6	Obsluha zařízení .....	4
6.1	Doplňování nádrží .....	5
6.2	Správná provozní poloha .....	6
6.3	Nastavení příkazu k použití .....	7
6.3.1	Aplikace na základě dávky (g/aktivace) .....	7
6.3.2	Ostatní měření dávky .....	8
6.3.3	Kontinuální nebo in-line aplikace (g/min).....	9
6.3.4	Výpočet aplikační dávky (g/řádkový metr) - pro režim kontinuální aplikace .....	10
7	Důležitá péče při aplikaci.....	11
8	Péče po použití .....	11
8.1	Čištění a údržba zařízení .....	11
9	Doporučení týkající se životního prostředí .....	12
10	Řešení problémů .....	12
11	Kompletní vybavení .....	13
12	Záruční list .....	14

**1. Úvod**

Tento návod k obsluze obsahuje důležité informace o vlastnostech a technických specifikacích zařízení, jakož i pokyny pro první montáž, obsluhu, údržbu a bezpečnost postřikovače GUARANY.

Tento stroj kombinuje tradiční vlastnosti zařízení Guarany s inovativními řešeními v oblasti designu, obsluhy a ergonomie. Překvapí vás svou snadnou použitelností, všestranností a odolností a představuje nejlepší investici pro vaše podnikání. a trvanlivost, což představuje nejlepší investici pro vaši firmu.

Tento návod k obsluze si uschovejte na bezpečném místě a nahlédněte do něj vždy, když se vyskytnou pochybnosti ohledně provozu zařízení nebo když je nutné pořídit náhradní díl.

Pro další informace se obraťte na naše centrum technické pomoci prostřednictvím e-mailu [sac@guaranyind.com.br](mailto:sac@guaranyind.com.br) nebo telefonu: 0800-7044511 / (55-11) 2118-8400, stejně jako na síť autorizovaných distributorů Guarany, která je k dispozici na našich webových stránkách [www.guaranyind.com.br](http://www.guaranyind.com.br).

**DŮLEŽITÉ:** Toto zařízení splňuje požadavky normy ISO 11684 (TRAKTORY, STROJE PRO ZEMĚDĚLSTVÍ A LESNICTVÍ, ZAŘÍZENÍ NA POHON TRÁVNÍKŮ A ZAHRADNÍCH ZAŘÍZENÍ - BEZPEČNOSTNÍ ZNAČENÍ A OBRÁZKY NEBEZPEČÍ - VŠEOBECNÉ ZÁSADY), pokud jde o bezpečnostní informace o zařízení.

**PŘED POUŽITÍM ZAŘÍZENÍ SI PEČLIVĚ PŘEČTĚTE NÁVOD K POUŽITÍ**

Používání zařízení v rozporu s informacemi uvedenými v této příručce může vést k nesprávnému provozu stroje, k nehodám, které ohrožují zdraví obsluhy (vystavení kontaminaci chemickými produkty).

## 2 Technické specifikace

Typ/model	Aplikátor gravitačních pelet
Prázdná hmotnost	4,8 kg
Plná hmotnost (s hnojivem NPK 20-5-20) <sup>a</sup>	19,45 kg
Nádrž na chemikálie - kapalina (objem)	16 l
Rozsah dávkování (min - max) v g/drive a; b	(9,0 - 285,0) Chlorid draselný   (8,0 - 215,0) Močovina   (10,0 - 250,0) NPK
Rozsah dávkování - řádková aplikace - (min - max) v kg/min a; b	(4,2 a 12,2) Chlorid draselný   (4,7 a 11,7) Močovina   (3,6 a 10,6) NPK
Rozměry stroje	357 x 425 x 610 mm
Rozměry krabice	360 x 450 x 620 mm

(a) Průměrné hodnoty se mohou lišit v závislosti na výrobku, jeho hustotě, vlhkosti a rozměrech granulí.

(b) hodnoty získané se suchými granulemi a s vykládacím zařízením umístěným ve sklonu 30 stupňů vůči zemi.

## 3. Bezpečnostní pokyny

Před použitím tohoto zařízení se při používání hnojiv poraďte s výrobcem/prodejcem tohoto výrobku, abyste si ověřili potřebu osobních ochranných prostředků (OOP) potřebných pro manipulaci/aplikaci. Pokud se jedná o agrochemický přípravek, například granulovaný insekticid, přečtěte si etiketu a příbalový leták a zjistěte, jaké osobní ochranné prostředky (OOP) jsou při manipulaci s těmito přípravky vyžadovány a jaké jsou další formy ochrany.

Aplikujte v souladu s doporučeným návodem k použití pro toto zařízení a v souladu s pokyny uvedenými na štítku a v příbalovém letáku chemického přípravku. Tímto způsobem budete moci provést aplikaci s minimalizací rizik kontaminace životního prostředí a osob.

Pokud při používání granulovaných agrochemikálií nenajdete informace o osobních ochranných prostředcích na etiketách a v příbalových letácích, použijte: ochranný oděv proti chemickému riziku (tríčko s dlouhým rukávem a kalhoty), nepropustnou obuv, obličejový respirátor s kombinovaným filtrem (chemický filtr proti organickým parám a mechanický filtr třídy P2), ochranné brýle s bočním štítem a nepropustné rukavice.

Spouštěč pro aplikaci granulí aktivujte pouze pomocí vypouštěcí trubice. směřující k cíli aplikace.

Nedovolte používání osobám mladším 18 let, těhotným ženám, osobám, které vypadají nemocně, viditelně unaveně nebo jsou pod vlivem alkoholických nápojů, drog či léků.

Zařízení musí používat dospělé osoby v dobré fyzické kondici a se znalostí pravidel používání uvedených v tomto návodu.

Do pracovního prostoru nepouštějte děti, zvířata a okolostojící osoby.

Zařízení nepoužívejte, pokud je některá z jeho součástí poškozena, odstraněna nebo ztracena. V těchto případech se obraťte na našeho zástupce nebo technickou pomoc, abyste věděli, jak postupovat při výměně dílů, a teprve po správné výměně provádějte běžné pracovní operace stroje.

Nepoužívejte zařízení, které bylo poškozeno, špatně opraveno, nesprávně smontováno nebo s nepravdivými úpravami. Neodstraňujte ani nepoškozujte žádnou součástku; pokud dojde k poškození/ztrátě funkce, vyměňte ji za novou.

Nesprávné použití a nedodržení bezpečnostních postupů může vést ke kontaminaci obsluhy.

V případě potřeby lze školení techniků a obsluhy provést v zařízeních společnosti GUARANY. Podívejte se na podmínky u telefonů uvedené v této příručce.

### POPIS SYMBOLŮ NA ZAŘÍZENÍ A V NÁVODU K OBSLUZE (symboly)

Nebezpečí Výstraha / Varování / Pozor



Přečtěte si příručku



Používejte kombinézu/ochranný oděv s chemickým nebezpečím.



Používejte ochranné rukavice proti chemickému nebezpečí



Noste nepromokavé boty



Používejte ochranu dýchacích cest



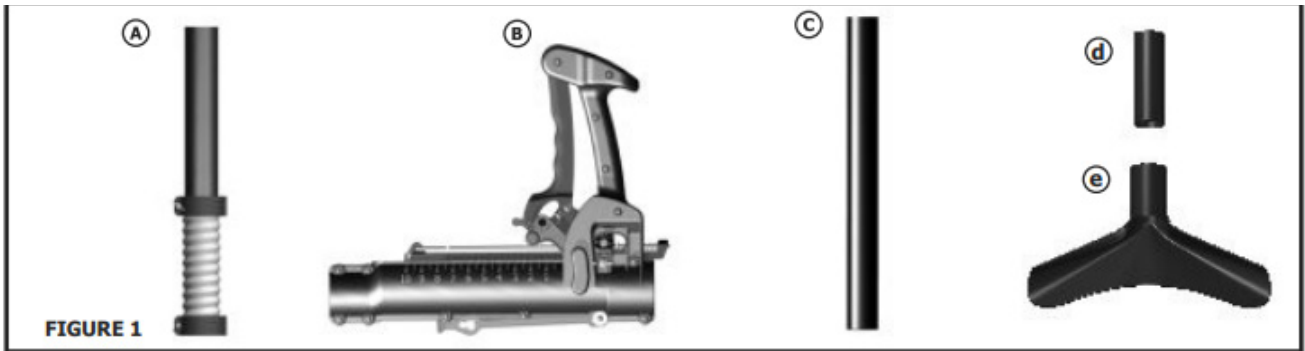
Používejte ochranné brýle s boční ochranou



## 4. NÁVOD K MONTÁŽI

Po otevření krabice zařízení otevřete kryt nádrže a vyjměte součásti uvedené na obrázku 1, abyste mohli pokračovat v montáži.

Vyhledejte a identifikujte všechny součásti, které jsou součástí zařízení.

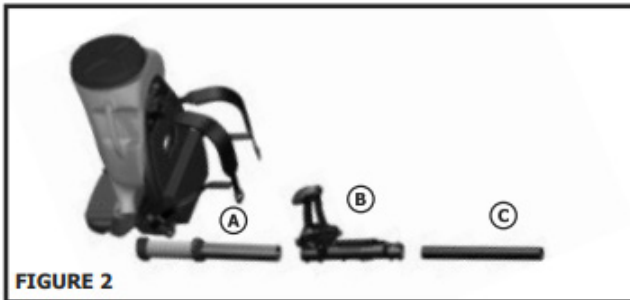


### 4.1 MONTÁŽ VYPOUŠTĚCÍHO POTRUBÍ S OVLÁDÁNÍM APLIKACE

Sestavte tři součásti podle obrázku 2: hadici s vypouštěcí trubkou (A) + ruční ovládání aplikace (B) + vypouštěcí nástavec (C).

Poté, jak je uvedeno na obrázku 3, utáhněte šroubovou matici svorky (existující v součásti a) na výstupu z nádrže zařízení. Tímto způsobem bude zařízení kompletní a připravené k použití, jak je znázorněno na obrázku 3.

Pokyny pro montáž součástí zařízení  
Kompletní zařízení



### 4.2 UPEVNĚNÍ ROZMETADLA

Toto příslušenství bylo vyvinuto pro aplikace, které vyžadují větší rozptěnění produktu po ploše.

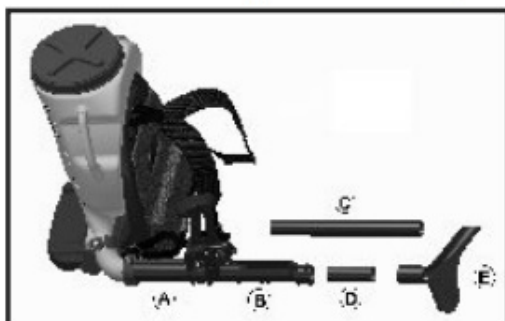
Podle obrázku 4 se toto příslušenství skládá ze samotného rozmetadla a 12 cm dlouhé vypouštěcí trubky.



Při montáži tohoto příslušenství na zařízení postupujte podle obrázku (Obrázek 4): Vyjměte ze zařízení delší vypouštěcí trubku (C) a na její místo umístěte 12cm vypouštěcí trubku (D), poté nasadte rozmetadlo.

(E) a v případě potřeby dotáhněte šrouby ovládání (B), abyste sestavenou sadu lépe upevnili.

OBRÁZEK 4 Montážní postup pro upevnění rozmetadla



## 5. NASTAVENÍ POLOHY PÁSŮ

POZNÁMKA: Pro lepší přizpůsobení zádům obsluhy a pohodlí při práci jsou pásy z výroby dodávány ve zkřížené sestavě (ve tvaru X) v horním upevnění a také s pásem pro břišní použití (podle obrázku 5 D).

### DŮLEŽITÉ

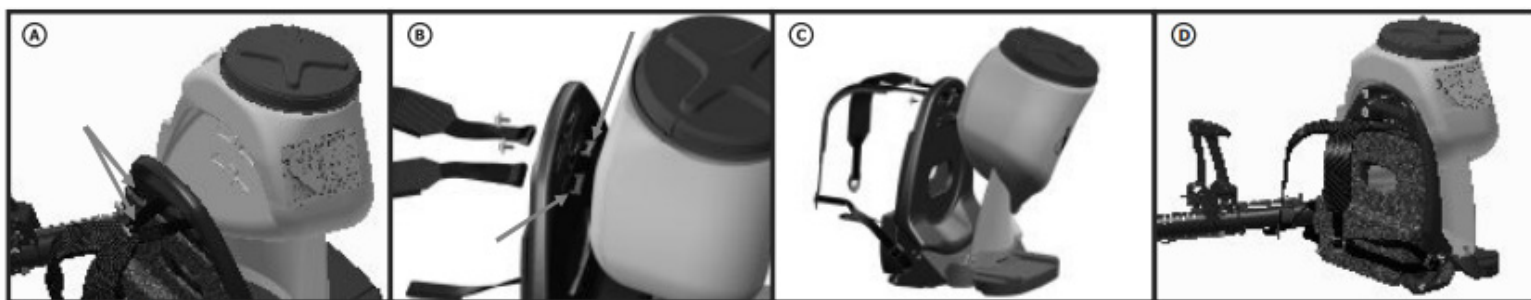
Neměňte zkřížené pásy, protože to může způsobit nestabilitu zařízení a následně nepohodlí obsluhy během používání.

Kromě toho má toto zařízení 2 možnosti nastavení polohy pásů. Vyberte si tu, která poskytuje větší pohodlí. Chcete-li změnit výškovou polohu/nastavení pásů, postupujte takto:

- Obrázek 5 A - Vyšroubujte 2 šrouby (označené šipkou), které upevňují opěradlo k nádrži zařízení, posuňte nádrž mírně dozadu a vytáhněte za opěradlo horní část každého z pásů, čímž je uvolníte z jejich montážní polohy;
- obrázek 5 B - Odstraňte plastové zádržné prvky (označené šipkou), které jsou zasunuty na konci každého z pásů, a pásy zcela uvolněte; c) obrázek 5 C - Umístěte pásy do jiné polohy na opěradle zařízení a vložte plastové zádržné prvky na konec každého z pásů;
- Obrázek 5 D - Nakonec nasadte pásy se zámky do požadované polohy, zatáhněte za přední část opěradla, abyste je zcela upevnili, a vraťte zpět šrouby (\*), které připevňují opěradlo k nádrži.

OBRÁZEK 5 Nastavení polohy pásů

(\*) Utahovací moment šroubu 3 ~ 4 N.m



## 6. PROVOZ ZAŘÍZENÍ

### DŮLEŽITÉ

Toto zařízení bylo navrženo pro povrchovou aplikaci granulovaných produktů, především hnojiv a agrochemikálií registrovaných příslušnými úředními orgány. Před použitím jakéhokoli jiného výrobku, který nepatří mezi zde popsané, se poradte s výrobcem o možnosti použití. Nepoužívejte zařízení pro aplikaci granulovaných agrochemikálií, u kterých je v příbalovém letáku uvedeno doporučení pro aplikaci přípravku zapracování do půdy.



**POZOR**

**PŘI MANIPULACI S AGROCHEMIKÁLIEMI A JEJICH APLIKACI JE POVINNÉ POUŽÍVAT OSOBNÍ OCHRANĚNÉ PROSTŘEDKY (EPI).**

**NEPOUŽÍVÁNÍ MŮŽE MÍT ZA NÁSLEDEK VÁŽNÁ ZDRAVOTNÍ RIZIKA PRO OBSLUHU.**



**POZOR**

**PŘEČTĚTE SI ETIKETU A BULLETIN CHEMICKÝCH VÝROBKŮ, ABYSTE VĚDĚLI, JAKÁ PPE JE VYŽADOVÁNA, A DALŠÍ FORMY OCHRANY PŘI MANIPULACI S TĚMITO VÝROBKY.**

**PŘI POUŽÍVÁNÍ AGROCHEMIKÁLIÍ, POKUD NEMŮŽETE ZÍSKAT INFORMACE O EPIS NA ETIKETÁCH A V PŘÍBALOVÝCH LETÁCÍCH, POSTUPUJTE PODLE ETIKETY A PŘÍBALOVÉ LETÁKY, DODRŽUJTE NÍŽE UVEDENÁ OCHRANNÁ DOPORUČENÍ.**



## 6.1 PLNĚNÍ NÁDRŽE



**POZOR**

BĚHEM PLNĚNÍ NÁDRŽE CHEMICKÝM PŘÍPRAVKEM A BĚHEM APLIKACE NEKUŘTE, NEPIJTE A NEJEZTE.

ZABRÁNIT ZNEČIŠTĚNÍ ŽIVOTNÍHO PROSTŘEDÍ: UŽITEČNÝ OBJEM NÁDRŽE JE 16 LITRŮ. NAPLNĚTE JI OPATRNĚ, ABYSTE NEPŘEKROČILI JEJÍ KAPACITU A NEZPŮSOBILI ROZLITÍ VÝROBKU.

### **DŮLEŽITÉ**

Aby výrobek během provozu správně fungoval, používejte pouze suché a neslepené granule a udržujte nádrž zařízení a jeho potrubí vždy suché.

### **DŮLEŽITÉ**

Toto zařízení je dodáváno se sítím, které je vloženo do plnicího hrdla (obrázek 6) a slouží k drcení granulí, které jsou před plněním slepeny. Nikdy neodstraňujte sítko z trysky nádrže, abyste mohli provést přívod granulátu.  
Po naplnění nádrže nezapomeňte víko řádně zavřít.

OBRÁZEK 6 Sítko připojené k plnicímu hrdlu (vlevo) a v detailu (vpravo)





## 6.2 SPRÁVNÁ PRACOVNÁ POLOHA

### DŮLEŽITÉ

Pro správný provoz a dávkování s aplikátorem Guarany Granulated Coastal se vždy řiďte doporučením na obrázku 7, pokud jde o umístění zařízení během používání.

### DŮLEŽITÉ

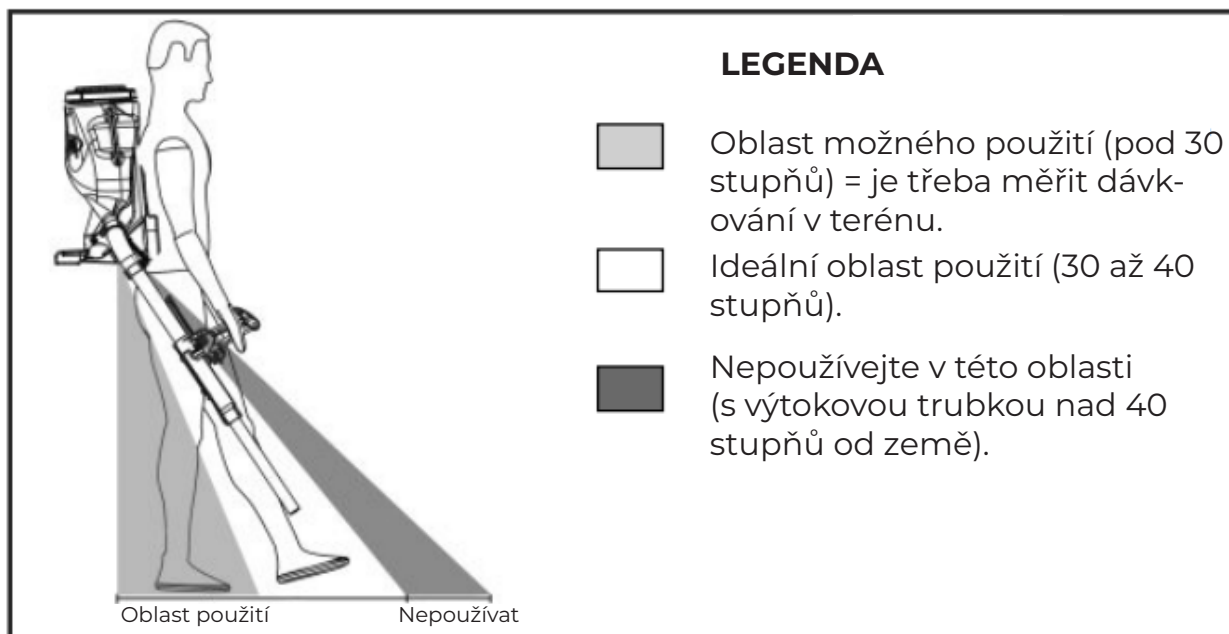
Všechny hodnoty dávkování v tabulkách 1 a 2 byly získány při umístění vypouštěcí sestavy ve sklonu 30 stupňů vůči zemi. PRAKTICKÝM ZPŮSOBEM, KTERÝ SMĚŘUJE VÝSTUP VÝTOKU DO MÍSTA JEHO DALŠÍHO STUPNĚ, JAK JE ZNÁZORNĚNO NA OBRÁZKU 7. NÍŽE, BUDE APLIKACE V OPTIMÁLNÍ OBLASTI.

Poznámka: Ideální oblast aplikace (umístění dalšího kroku obsluhy) odpovídá rozsahu sklonu mezi 30 a 40 stupni; zařízení však lze použít i při úhlech menších než 30 stupňů, jak je znázorněno na obrázku 7, ale v takovém případě doporučujeme, aby obsluha provedla měření dávky.

### DŮLEŽITÉ

Používání zařízení mimo podmínky doporučené na obrázku 7, tj. s odtokem s výtlačným potrubím umístěným pod úhlem větším než 40 stupňů od země, způsobí poruchu zařízení, což má za následek nepravidelný tok produktu (z nádrže na výstup), nepřesné dávkování nebo dokonce žádný tok produktu.

OBRÁZEK 7 Doporučení pro umístění zařízení během používání.



## 6.3 ZPŮSOBY NASTAVENÍ OVLÁDÁNÍ APLIKACE

### 6.3.1 Měřená aplikace (G/Disk)

#### DŮLEŽITÉ

PRŮMĚRNÉ HODNOTY V TABULCE 1 NÍŽE JSOU UVEDENY POUZE JAKO REFERENČNÍ A BYLY ZÍSKÁNY SE SUCHÝMI GRANULEMI A S VYPOUŠTĚCÍM ZAŘÍZENÍM UMÍSTĚNÝM VE SKLONU 30 STUPŇŮ VŮČI ZEMI.

DOPORUČUJEME, ABYSTE PRO ZÍSKÁNÍ CO NEJREALISTIČTĚJŠÍCH A NEJSPRÁVNĚJŠÍCH ÚDAJŮ V SITUACI, KDY VÝROBEK POUŽÍVÁTE, PROVÁDĚLI MĚŘENÍ POMOCÍ STUPNICE, PROTOŽE HODNOTY SE MOHOU LIŠIT V ZÁVISLOSTI NA HUSTOTĚ, VLHKOSTI, SLOŽENÍ A VELIKOSTI GRANULÍ VÝROBKU.

**TABULKA 1. DÁVKY (G/AKTIVACE) PRO RŮZNÉ GRANULOVANÍ**

#### Pouze referenční hodnoty

Č. Nastavení podavače	POUŽITÁ DÁVKA (g/táhlo spouště)(a)				
	Chlorid draselný (KCl)	Močovina	N-P-K (b)	Návnada (c)	Insekticidní granule (d)
0,5	9	8	10	5	9
1	20	20	20	15	20
2	40	40	40	35	40
3	70	60	65	55	70
4	100	85	90	70	95
5	125	105	110	85	125
6	160	125	145	110	150
7	185	150	170	120	175
8	220	170	195	145	205
9	250	190	220	165	230
10	285	215	250	185	260

(a) průměrné hodnoty získané se suchými granulami a s vykládací soupravou umístěnou ve sklonu 30 stupňů vzhledem k zemi, které se mohou lišit v závislosti na hustotě, vlhkosti a rozměrech granulí výrobku.

(b) Hodnoty získané pomocí formulace 20-5-20.

(c) Hodnoty získané s komerčním formicidem Mirex-S®.

(d) Hodnoty získané s komerčním insekticidem Actara 10 GR®.

Chcete-li provést změny nastavení podavače od označení č. 0,5 do 10, dodržujte obrázek 8 a postupujte podle následujících kroků:

a) Otáčením proti směru hodinových ručiček povolte dvě "motýlkové" matice, a to motýlkovou matici (a), která blokuje měřicí tyč (b), a na druhé straně ovládání motýlkovou maticí (c), která blokuje regulátor výstupního ventilu výrobku;

b) Poté posuňte měřicí tyč dopředu nebo dozadu a zarovnejte šipku tyče (b) s číslováním ovládacího/válcového tělesa, které nejlépe odpovídá vašemu.

číslování ovládacího tělesa/válec, které nejlépe odpovídá požadavkům na dávkování v aplikaci (tabulka 1);

c) Po určení polohy stupnice zajistěte její pohyb tak, že nejprve otočíte šoupátkovou maticí (a) ve směru hodinových ručiček a poté zajistíte regulátor výstupního ventilu výrobku - v tomto případě je důležité, abyste před utažením matice (c) nejprve zatlačili dopředu, a když ji v této poloze podržíte, pokračujte v utahování výstupního ventilu výrobku, v této poloze pokračujte v utahování otáčením matice ve směru hodinových ručiček.

#### DŮLEŽITÉ

Pokud je komora nebo "válec" řídicí jednotky naplněn výrobkem a chcete změnit dávkování z vyššího na nižší, nejprve vyjměte výrobek stisknutím a podržením spouště; poté zvedněte vypouštěcí trubku tak, aby válec nebyl znovu naplněn výrobkem, a poté pokračujte ve změně dávkování podle dříve popsanych kroků a), b) a c).





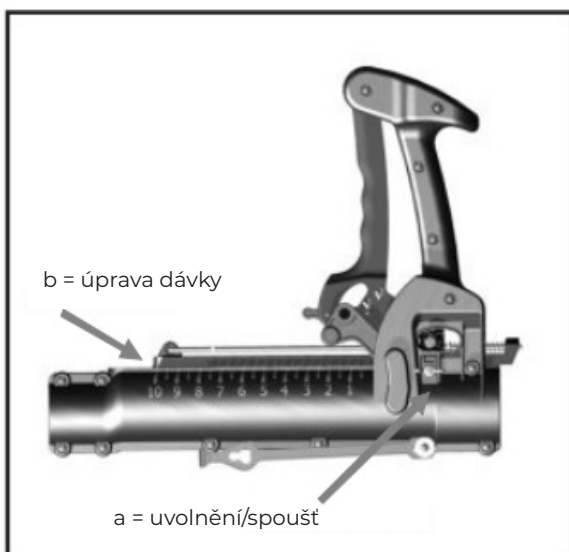
### 6.3.2 DALŠÍ MĚŘENÍ DÁVEK

#### Měření dávek pro výrobky a kontrolní značení odlišné od značení v tabulce 1.

Pokud se produkt, který má být aplikován, liší od produktů popsanych v tabulce 1, nebo pokud si uživatel přeje znát aplikační dávku (g/oběh) pro označení (nečíslovaná) na stupnici, která nemají hodnoty v tabulce 1, postupujte takto:

- Mějte po ruce nádobu na shromažďování aplikovaného produktu a váhu (kalibrovanou) na jeho vážení;
- Nasazení zařízení na záda a do pracovní polohy, přičemž vypouštěcí trubice směřuje dolů (podle obrázku 7), aktivujte ovládací spoušť na sběrné nádobě;
- Zvažte aplikovaný produkt na váze a запиšte hmotnost v gramech. Pokud toto nastavení dosud nezajistilo potřebnou dávku, vyzkoušejte další nastavení systému a vytvořte si tak vlastní tabulku.

OBRÁZEK 8 Vzor nastavení pro měřené a cílené aplikace.





### 6.3.3 KONTINUÁLNÍ NEBO IN-LINE APLIKACE (KG/MIN)

#### DŮLEŽITÉ

PRŮMĚRNÉ HODNOTY V TABULCE 2 NÍŽE JSOU UVEDENY POUZE JAKO REFERENČNÍ A BYLY ZÍSKÁNY SE SUCHÝMI GRANULEMI A S VYPOUŠTĚCÍM ZAŘÍZENÍM UMÍSTĚNÝM VE SKLONU 30 STUPŇŮ VŮČI ZEMI.

PRO ZÍSKÁNÍ CO NEJREALISTIČTĚJŠÍCH A NEJSPRÁVNĚJŠÍCH ÚDAJŮ V SITUACI, KDY VÝROBEK POUŽÍVÁTE, DOPORUČUJEME PROVÁDĚT MĚŘENÍ POMOCÍ STUPNICE, PROTOŽE HODNOTY SE MOHOU LIŠIT V ZÁVISLOSTI NA HUSTOTĚ, VLHKOSTI, SLOŽENÍ A VELIKOSTI GRANULÍ VÝROBKU.

**TABULKA 2 - PRŮTOK (kg/min) PRO RŮZNÉ GRANULOVANÉ HNOJIVO**

Pouze referenční hodnoty

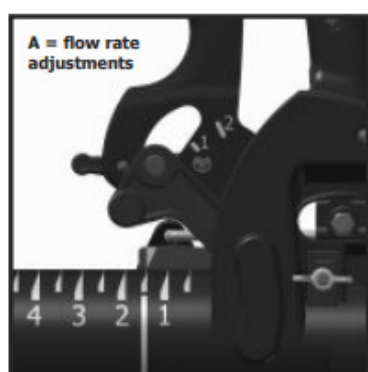
Č. Nastavení pro kontinuální aplikaci	Průtok kg/minutu		
	Chlorid draselný	Močovina	N-P-K
1 (mínima)	4,2	4,7	3,6
2 (máxima)	12,2	11,7	10,6

Hodnoty získané při použití složení 20-5-20

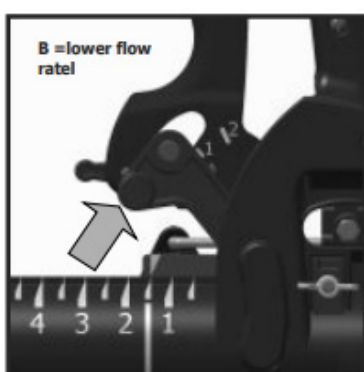
Při tomto způsobu použití, když obsluha stiskne spoušť ovládání, granulát volně protéká výtlačným potrubím zařízení. V řídicí jednotce

je možné zvolit dvě úrovně průtoku: polohu 1 (nižší průtok) a polohu 2 (vyšší průtok).

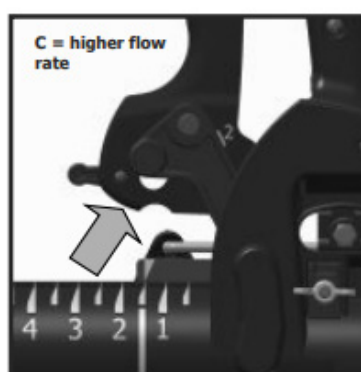
OBRÁZEK 9 Forma regulace pro kontinuální nebo in-line aplikace.



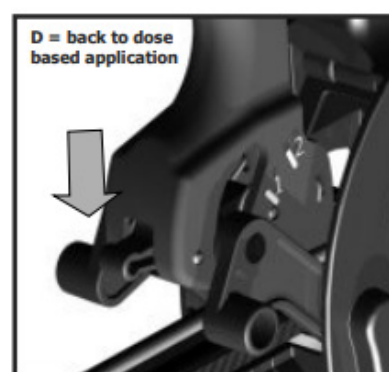
A = úpravy průtoku



B = nejnižší průtok



C = nejvyšší průtok



D = návrat k měřeným aplikacím 9.

## DŮLEŽITÉ

Pokud je celý válec řídicí jednotky naplněn produktem, před aktivací tohoto režimu použití nejprve produkt vyjměte stisknutím a podržením spouště; poté zvedněte vypouštěcí trubku tak, aby válec nebyl opět naplněn produktem, uvolněte spoušť a poté pokračujte v aktivaci podle níže uvedeného popisu:

- Nejprve zopakujte kroky a), b) a c) bodu 6.3.1 (odměřená aplikace), přičemž měrku umístěte a zajistěte na značku (souvislou čáru) existující mezi polohou č. 1 a č. 2, jak je znázorněno na obrázku 9 výše;
- Poté, jak je naznačeno šipkou na obrázku 9 B, vytáhněte červené klouby regulátoru nahoru (držte je za obě strany regulátoru) až k označení č. 1, kde uslyšíte mírné "cvaknutí", což znamená, že klouby jsou zablokovány a připraveny k provozu v regulaci 1 spodního průtoku;
- Chcete-li pracovat v poloze 2 vyššího průtoku, táhněte klouby nahoru, dokud neuslyšíte další "cvaknutí", čímž zjistíte, že jsou klouby zablokovány v poloze 2 vyššího průtoku, jak je znázorněno na obrázku 9 C;
- Chcete-li nakonec vypnout nepřetržitou aplikaci, stiskněte červené tlačítko, jak ukazuje šipka na obrázku 9 D, čímž systém odemknete a znovu aktivujete režim odměřované aplikace (g/trigger pull).

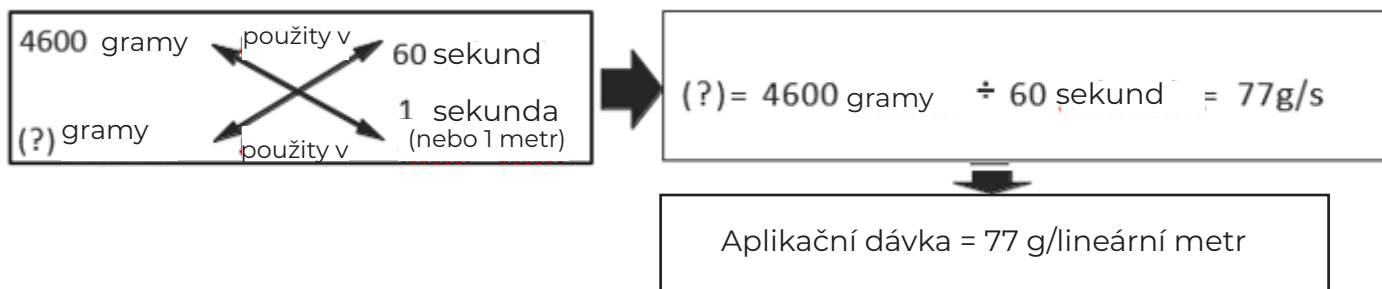
**POZNÁMKA:** Pokud se aplikovaný výrobek liší od výrobků popsanych v tabulce 2, postupujte následovně:

- Mějte po ruce nádobu na shromažďování nanášeného produktu, například plachtu, a (kalibrovanou) váhu na vážení;
- Položte zařízení na záda a do pracovní polohy, přičemž vypouštěcí trubice směřuje dolů, jak je znázorněno na obrázku 8, aktivujte ovládací spoušť na sběrném plátně po dobu nejméně 30 sekund;
- Odvažte přípravek nanesený na sběrné plátno, zaznamenejte hmotnost v gramech a získanou hodnotu vynásobte dvěma, abyste zjistili průtok v gramech za minutu (g/min);
- Kroky b) a c) opakujte ještě nejméně dvakrát, abyste získali průměrnou hodnotu průtoku.

### 6.3.4 VÝPOČET APLIKAČNÍ DÁVKY (LINEÁRNÍ G/METR) - PRO PRŮBĚŽNĚ AKTIVOVANOU APLIKACI

Pro výpočet aplikační dávky v g/lineární metr nezapomeňte změřit rychlost chůze v metrech za sekundu (m/s). Postupujte podle následujícího příkladu:

- Označte známou vzdálenost v oblasti, která má být aplikována, například 10 m, a změřte čas (v sekundách) potřebný k ujetí této vzdálenosti;
- Vydělte získaný čas (s) vzdáleností (10 m) a získejte rychlost aplikace (m/s). Operaci opakuje ještě nejméně dvakrát, abyste získali průměrnou hodnotu rychlosti;
- Od této chvíle, při rychlosti 1 m/s, použijte například hodnotu dávkování s NPK (4,6 kg/minutu nebo 4600 g/minutu), v předpisu 1 - minimum, z tabulky 2 a proveďte následující výpočet:



-Operátor ujede 1 metr za 1 sekundu.

- Zařízení aplikuje 4600 gramů za 60 sekund (1 minutu), proto:

## 7. DŮLEŽITÁ OPATŘENÍ PŘI APLIKACI



**POZOR**

- a) Před aktivací spouštěče ovládání aplikace vždy nasměrujte výtokovou trubku směrem k cílové oblasti.
- b) Zabraňte kontaminaci životního prostředí a vzniku odpadu z výrobku - pro výpočet správné aplikační dávky pro vaše potřeby se vždy poraďte s příbalovým letákem výrobku a/nebo s právně kvalifikovaným technikem;
- c) Děti, zvířata a okolostojící osoby udržujte ve vzdálenosti nejméně 20 metrů od pracovního prostoru;
- d) Neaplikujte mimo pracovní oblast (cílovou oblast) - aplikace mimo cílovou oblast může způsobit kontaminaci životního prostředí, včetně poškození místní flóry a fauny.

## 8. PÉČE PO POUŽITÍ

### 8.1 ČIŠTĚNÍ A PÉČE O ZAŘÍZENÍ



**POZOR**

PŘI ČIŠTĚNÍ A ÚDRŽBĚ TOHOTO ZAŘÍZENÍ JE NUTNÉ POUŽÍVAT OCHRANU TĚLA, RUKOU, NOHOU A OČÍ..



**DŮLEŽITÉ:** Zejména ve dnech s vysokou vlhkostí vzduchu nádržku denně zcela vyprázdněte a nenechávejte v ní žádné zbytky nebo zbytky přípravků, protože by mohlo dojít k ucpání systému, což by znemožnilo jeho správné používání.

Vyprázdněte zařízení přes přívodní trysku nebo aktivujte možnost kontinuální aplikace pro vyprázdnění přes vypouštěcí potrubí. Zbytky přípravku vždy vraťte do původního obalu.





## 9. ENVIRONMENTÁLNÍ DOPORUČENÍ

### DŮLEŽITÉ

#### Likvidace kontaminujících zbytků

Seznamte se s postupy uvedenými na etiketách a v příbalových letáčích používaného výrobku a dodržujte platné právní předpisy stanovené vnitrostátním subjektem odpovědným za životní prostředí.

Obal a zařízení pro aplikaci granulátu neumývejte v jezerech, fontánách, řekách a jiných vodních nádržích.

Společnost Guarany doporučuje, aby likvidace zbytků agrochemikálií a obalů byla prováděna v souladu s požadavky platných právních předpisů v této oblasti.

Společnost Guarany doporučuje, aby likvidace kompletního zařízení nebo jeho částí byla provedena v souladu s požadavky zákona č. 12305, kterým se stanoví Národní politika pro pevné odpady (PNRS), upravená vyhláškou č. 7404 ze dne 23. prosince 2010.

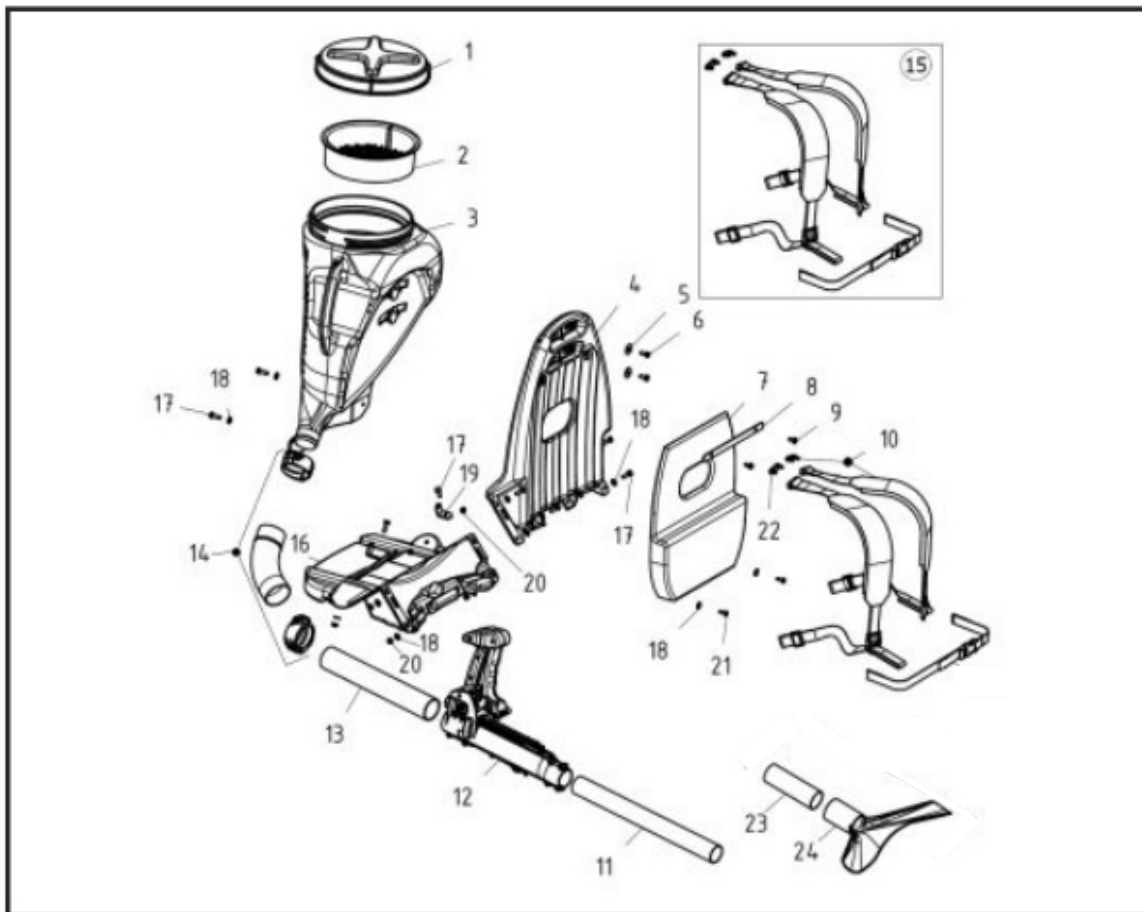
Nesprávná likvidace odpadů může mít dopad na životní prostředí a způsobit významné změny v kvalitě půdy, povrchových a podzemních vod a také na zdraví obyvatel.

OBRÁZEK 4 Montáž rozmetacího nástavce V případě nejasností se podívejte na naše webové stránky [www.guaranyind.com.br](http://www.guaranyind.com.br) nebo kontaktujte společnost Guarany na čísle 0800-7044511 / (5511) 2118-. 5

## 10. PROBLÉMY, PŘÍČINY A ŘEŠENÍ (UDĚLEJ SI SÁM)

Kontrolní dávkovací komora je naplněna, ale výrobek se neuvolňuje	Motýlková matice (obrázek 8, písmeno c), která zajišťuje regulátor výstupního ventilu, je uvolněná;	utáhněte ji podle bodu 6.3.1, písmeno c) návodu.
	Motýlková matice (obrázek 8 písmeno c) není správně umístěna; písmeno c) návodu;	Umístěte ji podle bodu 6.3.1,
	Křídlová matice (obrázek 8 písmeno a), která zajišťuje táhlo stupnice, je uvolněná	utáhněte ji.
Přípravek se nedostane do příkazové dávkovací komory (ucpání)	Použití mokrého a zhuštěného přípravku;	Použití suchého a sypkého přípravku (drceného);
	Nepoužití plnicího síta = přítomnost hrudek větších, než je mezní velikost ok síta	při plnění vždy použijte síto.
Snížení průtoku granulí	Motýlková matice (obrázek 8, písmeno c) není správně umístěna;	Umístěte jej podle bodu 6.3.1, vložka c) příručky;
	Obsluha nastavuje výlevku pod úhlem, který se nedoporučuje;	Postupujte podle doporučení pro polohu a - obrázek 7;
	Použití vlhkého výrobku;	Použijte suchý přípravek
Příkaz není uveden, jak je uvedeno v tabulce 1 (položka 6.3.1).	Použití vlhkého a zhuštěného výrobku;	Používejte suchý a rozvrstvený produkt (bez hrudek) a při doplňování vždy používejte síto;
	Křídlová matice (obrázek 8, písmeno a), která zajišťuje táhlo stupnice, je uvolněná.	Utáhnutí.
Vyšší průtok na začátku otvoru při použití v sérii	Nesprávná poloha stupnice	Umístěte stupnici na značku 1
Příkaz ve funkci dávkování, ale nezastaví uvolňování přípravku (neudává dávku)	Nesprávná poloha zámku ovládní aplikace linky	Chcete-li deaktivovat nepřetržitou aplikaci, postupujte podle obrázku 9 D v příručce k režimu.
Ovládání je zablokované nebo zaseknuté	Hromadění produktů v prostoru zásuvky	Čištění stlačeným vzduchem nebo kartáčem

## 11. PLNÉ VYBAVENÍ - kód 0475



Položka	Popis	Kód	Číslo
1	Víčko	10333	1
2	Síto	10226	1
3	Nádrž	10078	1
4	Opěrka zad - rám	10032	1
5	Podložka D6,5x22x1,2	2861	6
6	Šroub M6x15	2885	2
7	Zádová opěrka	7065	1
8	Držák Opěrky zad	7027	1
9	Šroub M6x10	10409	2
10	Kompl sada zádových popruhů včetně bederního pásu	10753	1
11	Prodlužovací trubka	10079	1
12	Ovládací rukojeť	8136	1
13	Trubka	10432	1
14	Hadice	11638	1
15	Kompl sada zádových popruhů včetně bederního pásu	10753	1
16	Základna nádrže	10093	1
17	Šroub M6x20	10408	10
18	Matka D6x15x1,2	10411	16
19	Držák nádrže	10225	2
20	Matka	10412	10
21	Čep	10410	2
22	Držák popruhu	6457	10
23	Zkracovací trubka	10752	1
24	Adaptér širšího rozptylu	10706	1

\*Při objednávání dílů je nutné uvést kód.

## 12. ZÁRUČNÍ LIST

Společnost Guarany a její síť akreditovaných prodejců v rámci limitů stanovených tímto certifikátem a za podmínek příslušných právních předpisů (spotřebitelský zákoník) poskytují prvnímu kupujícímu uživateli tohoto výrobku záruku na případné vady výrobního procesu a zavazují se poskytovat technickou pomoc v celé řadě prodáváných výrobků.

### OBECNÉ ZÁRUČNÍ PODMÍNKY:

1 - Guarany poskytuje kupujícímu následující záruky:

Řada zařízení\*: 90 dní splňuje požadavky zákona na ochranu spotřebitele a dalších 275 dní záruky, celkem tedy 1 rok.

Spotřebitelská linka\*: 90 dní v souladu s obranným kódem spotřebitele.

S výjimkou podmínek uvedených v bodě 5 je platnost záruky podmíněna zasláním faktury prokazující datum zakoupení výrobku.

2 - Pro plné uplatnění této záruky musí kupující využívat výhradně služeb našich prodejců a kupující nese odpovědnost za veškeré náklady a rizika přepravy spojené s přepravou výrobku k našim prodejcům a jeho následným stažením, přičemž společnost Guarany ani její zástupci neposkytují žádnou kompenzaci ani náhradu nákladů na přepravu. Tento typ služby spadá do "pultového" stavu, tj. zařízení se opravuje u zákazníka. zařízení našich prodejců.

3 - Naši prodejci mohou v případě potřeby vyměnit vadné díly za originální díly, přičemž vždy zachovávají a upřednostňují rovnocennost kvality a výkonu zařízení. Díly vyjmuté ze zařízení během oprav prováděných v rámci záruky jsou majetkem společnosti Guarany.

4 - Spotřebitelská záruka se nevztahuje na následující položky

4.A -Instalační služby, čištění, pokyny pro používání a školení;

4.B -Komponenty, které se při pravidelném používání zařízení přirozeně opotřebovávají, jako např. O-kroužky, membrány, těsnění, ventily, písty, kroužky, pouzdra, řemeny, hadice, manometr, ložiska, zapalovací svíčky, díly dodávané v soupravě, která je součástí výrobku, a také součásti, které jsou v trvalém kontaktu s agrochemikáliemi.

5 -Záruka na zařízení automaticky zaniká, pokud: 5.A -je instalováno nebo používáno nesprávně;

5.B - Zjistí se, že zařízení bylo opraveno s použitím neoriginálních dílů nebo součástí;

5.C - Nepoužívá se v souladu s postupy popsány v technickém bulletinu (T.B.), který je k výrobkům přiložen, a v návodu k použití;

5.D - Pády, nárazy nebo perforace nádrže;

5.E - Je připojen k elektrické síti s jiným napětím, než je uvedeno v návodu k použití (110/220 V);

5.F - Směs oleje a paliva uvedená v naší příručce není dodržena.

5.G - Zařízení bylo opravováno osobami nebo prodejci, kteří nejsou autorizováni společností Guarany;

5.G - Zařízení bylo opravováno osobami nebo prodejci, kteří nejsou autorizováni společností Guarany;

5.H -Jsou zjištěny známky porušení původních vnitřních nebo vnějších vlastností; 5.I -Jsou používány nekvalifikovanými osobami;

5.J - Ověřuje se nedbalost při nápravné a/nebo preventivní údržbě;

5.K - Zjistí se, že na zařízení byly provedeny změny, které ovlivňují jeho provoz, stabilitu nebo bezpečnost;

5.L -Důkaz o vymazání nebo manipulaci se sériovým číslem nebo fakturou.

6-Tato záruka se omezuje na opravu předložené závady nebo výměnu vadných dílů a kupujícímu se neposkytuje žádná jiná implicitní ani explicitní záruka;

7 - Společnost Guarany neodpovídá za žádné škody, ztráty, nepříjemnosti a přímé či nepřímé ztráty, které mohou vzniknout v důsledku nesprávného používání zařízení, stejně jako v důsledku nemožnosti nebo používání chemikálií, které jsou korozivní nebo nejsou kompatibilní s komponenty obsaženými v našem zařízení (veškeré dotazy týkající se těchto otázek je třeba vyjasnit se sítí našich akreditovaných prodejců nebo prostřednictvím telefonního čísla našeho zákaznického servisu 0800-704-4511);

8 - Reklamace týkající se nedostatku součástí a příslušenství budou přijímány pouze v okamžiku nákupu našeho zařízení a za přítomnosti zástupce naší autorizované prodejní sítě;

9 - Společnost Guarany poskytne náhradní díly pro naše výrobky po dobu 5 (pět) let, počítáno od data, kdy továrna ukončí prodej;

10 - Společnost Guarany si vyhrazuje právo podporovat technické změny za účelem zlepšení výrobku bez předchozího upozornění.

### DŮLEŽITÉ:

Aby váš výrobek zůstal originální a fungoval ve stejné kvalitě, vyhledejte prostřednictvím webových stránek [www.guaranyind.com.br](http://www.guaranyind.com.br) pouze naši autorizovanou síť, která disponuje originálními díly a odbornou prací.

V případě jakýchkoli pochybností ohledně používání výrobku kontaktujte naše středisko pro styk se zákazníky na telefonním čísle 0800-704-4511, a to od pondělí do pátku od 8 do 17 hodin (tato služba je bezplatná).

Aby se na zařízení vztahoval tento záruční list, uschovejte si prosím fakturu nebo stvrzenku po dobu trvání záruky.

Společnost Guarany je oprávněna kdykoli revidovat, upravovat, vylepšovat, přerušovat nebo měnit zařízení, díly nebo součásti, jakož i podmínky výslovně uvedené v tomto certifikátu, aniž by tím zákazníkovi vznikla jakákoliv odpovědnost nebo povinnost;

Odpovědnost společnosti Guarany je omezena podmínkami této záruky, která je nepřenositelná a automaticky zaniká v případě dalšího prodeje zařízení.

### JAK POUŽÍVAT ZÁRUKU:

Aby měl zákazník nárok na záruku, musí uplatnit reklamaci na některém z pracovišť technické pomoci, která jsou registrována ve vztahu "národní síť". Pokud v regionu není kancelář technické pomoci, je třeba reklamaci uplatnit v prodejně nebo u distributora, který zařízení prodal.

Závady je třeba podrobně popsat na reklamačním formuláři, který lze získat na internetových stránkách [www.guaranyind.com.br](http://www.guaranyind.com.br), v kancelářích technické pomoci nebo u prodejců, a zaslat jej společnosti Guarany spolu s kopií faktury.

PSP



## NÁROKOVÝ FORMULÁŘ

Podrobnosti o nároku

Číslo pohledávky:	
Datum reklamace:	

Produkt	Zákazník/maloobchodník
Název zařízení:	Název maloobchodníka:
Číslo zařízení:	Telefon: Kontakt:
Číslo faktury:	Jméno zákazníka: Telefon:
Datum nákupu:	Email:
Nárokované množství:	Stránka:
<b>Popis problému:</b>	

Oficiální distributor pro Českou Republiku a Slovensko:

GARDIM s.r.o.  
Okrouhlo 215  
Okrouhlo 254 01  
Tel.: 724 111 207  
E-Mail: info@gardim.cz

VÝHRADNÍ DISTRIBUTOŘI GUARANY  
VE VELKÉ BRITÁNII A EVROPĚ:

THE PROFESSIONAL SPRAYERS PEOPLE  
BRUNEL INDUSTRIAL ESTATE  
BRUNEL DRIVE  
NEWARK  
NOTTS  
NG24 2DE

**Guarany**

**CALL NOW : +44 (0) 1273 400092**

**www.prosprayers.co.uk**