

Návod k obsluze

Mini Airbrush
kompresory ADLER
AD4001 a AD5000



AD-4001

AD-5000



Dane techniczne

MODEL	AD-4001	AD-5000
Typ kompresoru	tlakový, bezolejový, jednoválcový	
Napájení	230V~50Hz	
Příkon	140W	
Otáčky kompresoru	1450 min ⁻¹	
Objem nádoby	-	3 l
Maximální tlak	4 bar	4 bar
Typ tlakového spínače	1. Automaticky sepne pod 4bar 2. Automaticky sepne pod 3bar	
Chlazení	ventilátor	
Hladina aks. tlaku	60 dB	51 dB
Hmotnost	3,6 kg	5,2 kg
Rozměry	24,5 x 13,5 x 17 cm	31 x 15 x 31 cm

Varovné symboly



Používejte zařízení podle tohoto návodu. Nesprávné použití může být nebezpečné. Uživatel je odpovědný za svou bezpečnost i bezpečnost ostatních, musí znát a dodržovat následující pravidla používání. Teprve po přečtení návodu k obsluze a BOZP můžete začít pracovat.



Elektrické zařízení, při nedodržení návodu k použití hrozí nebezpečí úrazu elektrickým proudem.



Zařízení se během provozu zahřívá, nedotýkejte se krytu zařízení po dlouhém používání.



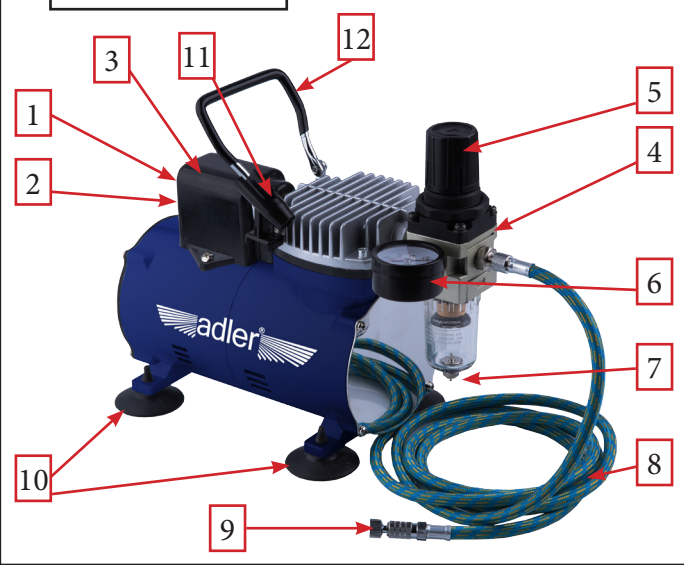
Zařízení má uvnitř otočné prvky, za žádných okolností nespouštějte zařízení s odstraněným krytem.



Další nebezpečí, pokud existují, jsou popsána dále v tomto návodu.

Konstrukce kompresoru

Model AD-4001



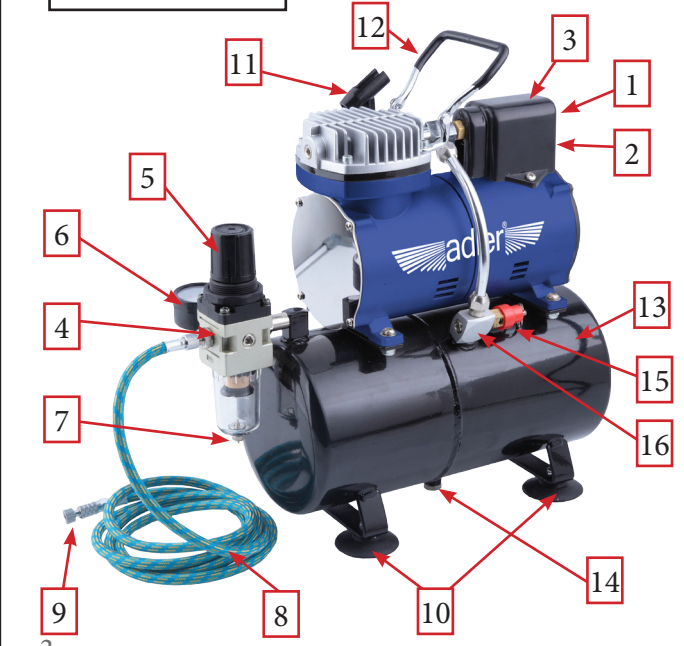
Popis

1. Spínač ON/OFF
2. Napájecí kabel
3. Tlakový spínač
4. Regulátor tlaku
5. Ovládání regulátoru
6. Tlakoměr
7. Vypouštění kondenzátu
8. Tlaková hadice
9. Rychlospojka

10. Gumové přísavky
11. Držák airbrush pistole
12. Přepravní madlo

13. Tlaková nádoba 3l
14. Vypouštění kondenzátu
15. Bezpečnostní ventil
16. Zpětný ventil

Model AD-5000



Použití kompresoru

Mini kompresor typu AD-4001 nebo AD-5000 je určen jako zdroj stlačeného vzduchu pro airbrush lakování. Díky své konstrukci se snadno používá a je „bezúdržbový“ – nevyžaduje doplňování oleje. Pouze vypouštění kondenzátu.

Zprovoznění

Prodávané zařízení je otestováno a připraveno ke standardní práci. Každý kus prošel testy kontroly elektrické ochrany, takže nevyžaduje seřizování a nastavování. Ke každému zařízení je dodávána uživatelská příručka se záručním listem,

A - Pracovní podmínky

Podklad - stabilní, rovný, vodorovný a suchý. Je důležité, aby kolem něj bylo dostatek volného prostoru, který usnadní cirkulaci vzduchu a dostatečné chlazení. Okolní vzduch by neměl obsahovat pevné nečistoty. Zařízení nesmí být instalováno v místnostech, kde jsou výbušné směsi plynů, par hořlavých kapalin, korozivních plynů a prachu (zejména ostrého korundového prachu). Okolní teplota nesmí být nižší než 5°C a vyšší než 30°C. Zařízení by mělo být instalováno mimo přímé sluneční světlo a mělo by mít dobré větrání.

B - Připojení do sítě

Před připojením zkontrolujte, zda hodnota napájecího napětí na typovém štítku souhlasí s napětím na pracovišti.

C - Obsluha elektrického zařízení

Zástrčku připojte pouze do zásuvky vybavené ochranným kolíkem, napájecí systém musí být vybaven pojistkami nebo automatickými jističi.

Používání

Zařízení se spouští vypínačem umístěným na zadní straně plastového pouzdra tlakového spínače - tlakového spínače (poz. I-zapnutí, poz. 0-vypnutí).

Způsob funkce tlakování kompresorů:

- Tlakuje pouze do systému hadice (model AD-4001)
- Má vlastní tlakovou nádobu. (model AD-5000)

Nádobu tlakuje na 4 bary, pak tlakový spínač automaticky vypne motor. Při poklesu tlaku v nádrži (zásobníku) o 1 bar (na 3 bary) se motor automaticky nastartuje a doplní tlak na 4 bary.

Je zakázáno zařízení zapínat a vypínat síťovou zástrčkou. Plynulé nastavení tlaku se provádí otáčením knoflíku redukce ve směru hodinových ručiček (zvýšení tlaku), proti směru hodinových ručiček (snížení tlaku). Doporučený pracovní tlak je 2 ~ 2,5 bar nebo dle požadavků zařízení.

Zařízení není určeno pro nepřetržitý provoz, při nadměrném zahřátí se automaticky vypne. V případě vady pojistky se kompresor nadměrně zahřeje a následně může dojít k zadření. Na toto se nevztahuje záruka.

Jakmile dosáhne správné teploty, znovu se zapne.

Postup před zahájením stříkání Airbrush:

1. Propojte Airbrush s kompresorem pomocí odpovídající hadice
2. Připravte si stříkaný materiál v odpovídající viskozitě do nádobky.
3. Nastavte výstupní tlak na kompresoru.
4. Začněte pracovat pomocí ovladače Airbrush pistole.

Údržba a opravy

Kompresory AD-4001 a AD-5000 díky své konstrukci nevyžadují údržbu jako standardní olejové kompresory. Ujistěte se, že jste odstranili shromážděný vodní kondenzát z odlučovače vody a zásobníku stlačeného vzduchu (model AD-5000) pomocí vypouštěcích ventilů (# 7 a # 14).
Veškerý případný servis je zpoplatněn. Opravy a výměny součástí během záruční doby může provádět pouze servis pověřený dovozcem ADLER do ČR společnost PiPa holding s.r.o.

Bezpečnostní předpisy

A - Hlavní pravidla

- při práci se vyvarujte přímému kontaktu se stříkanou látkou,
- nesměrujte proud kapaliny nebo vzduchu do očí svých ani cizích,
- nepoužívejte netěsné a poškozené zařízení, nepropichujte nádrž, nevhazujte jí do ohně,
- opravy a kontroly musí provádět kvalifikované osoby,
- zařízení musí být udržováno v dobrém stavu (čisté, suché atd.) bez zbytků barev nebo laků,
- ujistěte se, že elektrické a pneumatické připojení je správné.
- vyhněte se namáhání kabelů a hadic nadměrným ohýbáním a lámáním
- před přemístěním odpojte zařízení od sítě,
- kompresor sami nerozebírejte ani neupravujte..

B - PŘED ZAPNUTÍM DO SÍTĚ PROSÍM O KONTROLU

- jmenovité napájecí napětí (230V),
- stav elektrických kabelů a zástrčky (provoz zařízení s poškozenými kabely a zástrčkou je nepřípustný),
- správná instalace vzduchové hadice.

C - OSOBNÍ BEZPEČÍ

- kompresor udržujte mimo dosah dětí do 15 let,
- vyvarujte se kontaktu s elektrickým obvodem,
- nepoužívejte zařízení ve vlhkém prostředí.

D - BĚHEM POUŽÍVÁNÍ

- vytáhněte zástrčku a zasuňte ji do zásuvky pouze při vypnutém motoru
- nepracujte v místnostech s výbušnými směsmi plynů, par hořlavých kapalin, žíravých plynů a prachu,
- nevystavujte zařízení dešti nebo jiným typům vlhkosti,
- během práce nezakrývejte větrací otvory.

VAROVÁNÍ!

Před demontáží součástí zařízení se vždy ujistěte, že je odpojeno napájení a pneumatický okruh není pod tlakem. V případě, že zaznamenáte jakoukoli abnormální činnost (Vyšší tlak než 4,2bar, obtížné startování, zastavení motoru), kontaktujte co nejdříve servisní středisko.

Varování!

Zařízení smí používat pouze osoba starší 18 let, nebo pod jejím dohledem.



Toto zařízení je označeno v souladu s evropskou směrnicí 2002/96/EC a Dz. Odstavec 223. položka 1464 z roku 2008 o odpadních elektrických a elektronických zařízeních. Takové označení informuje o tom, že toto zařízení po skončení životnosti nelze umístit společně s jinými zařízeními do běžných nádob na komunální odpad. Uživatel je povinen odevzdat jej do sběrný určené na použitý elektrický a elektronický odpad.

Měj na paměti!

Správně provozované zařízení bude dlouho a dobře fungovat, neohrozí zdraví obsluhy. Bohužel selský rozum obsluhy nelze ničím nahradit.

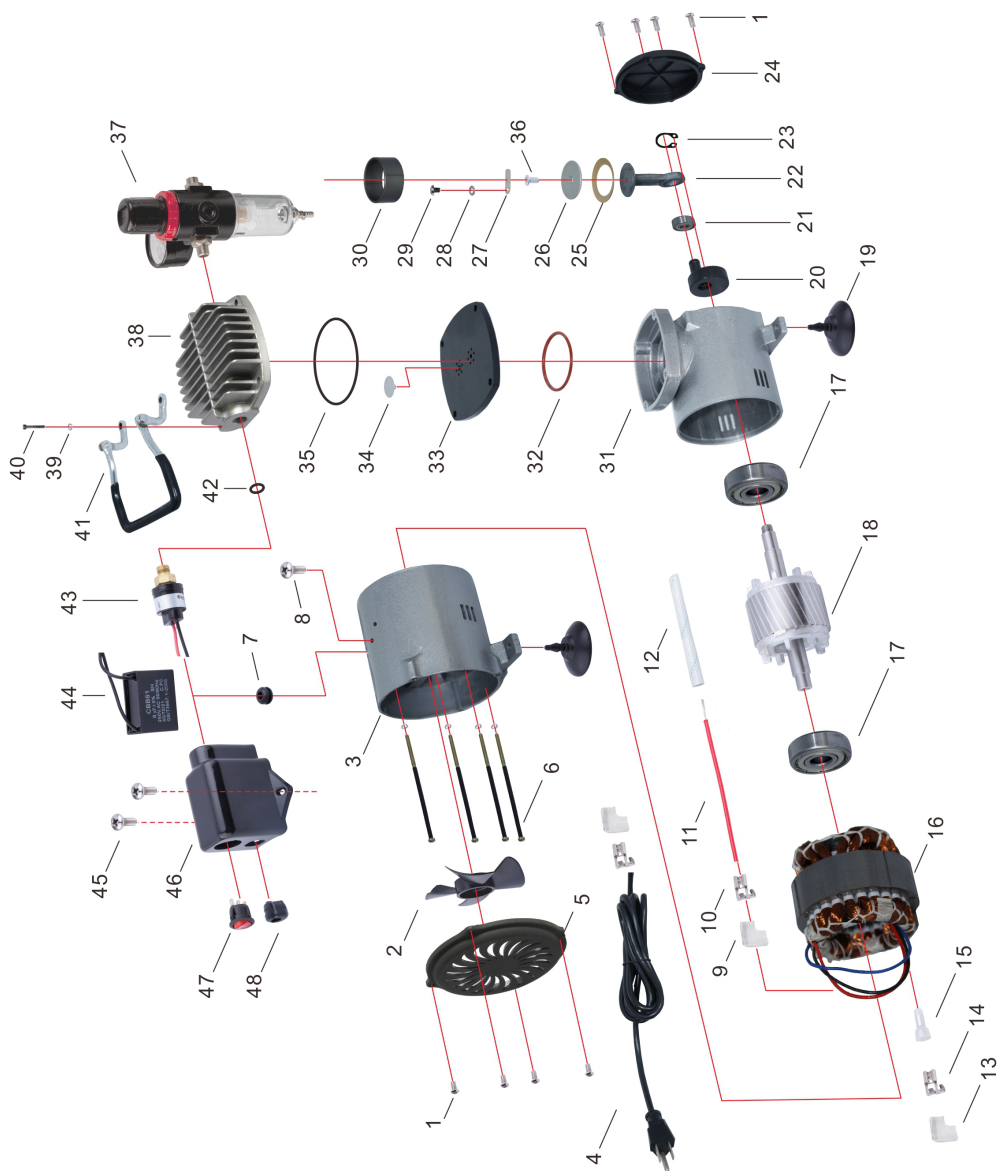
Děkujeme vám za zakoupení našeho zařízení, přejeme vám dobré výsledky a jeho spolehlivý provoz.

Dovozce do ČR
Společnost: PiPa holding s.r.o.
www.BOVRAM.cz

Odstranění závad

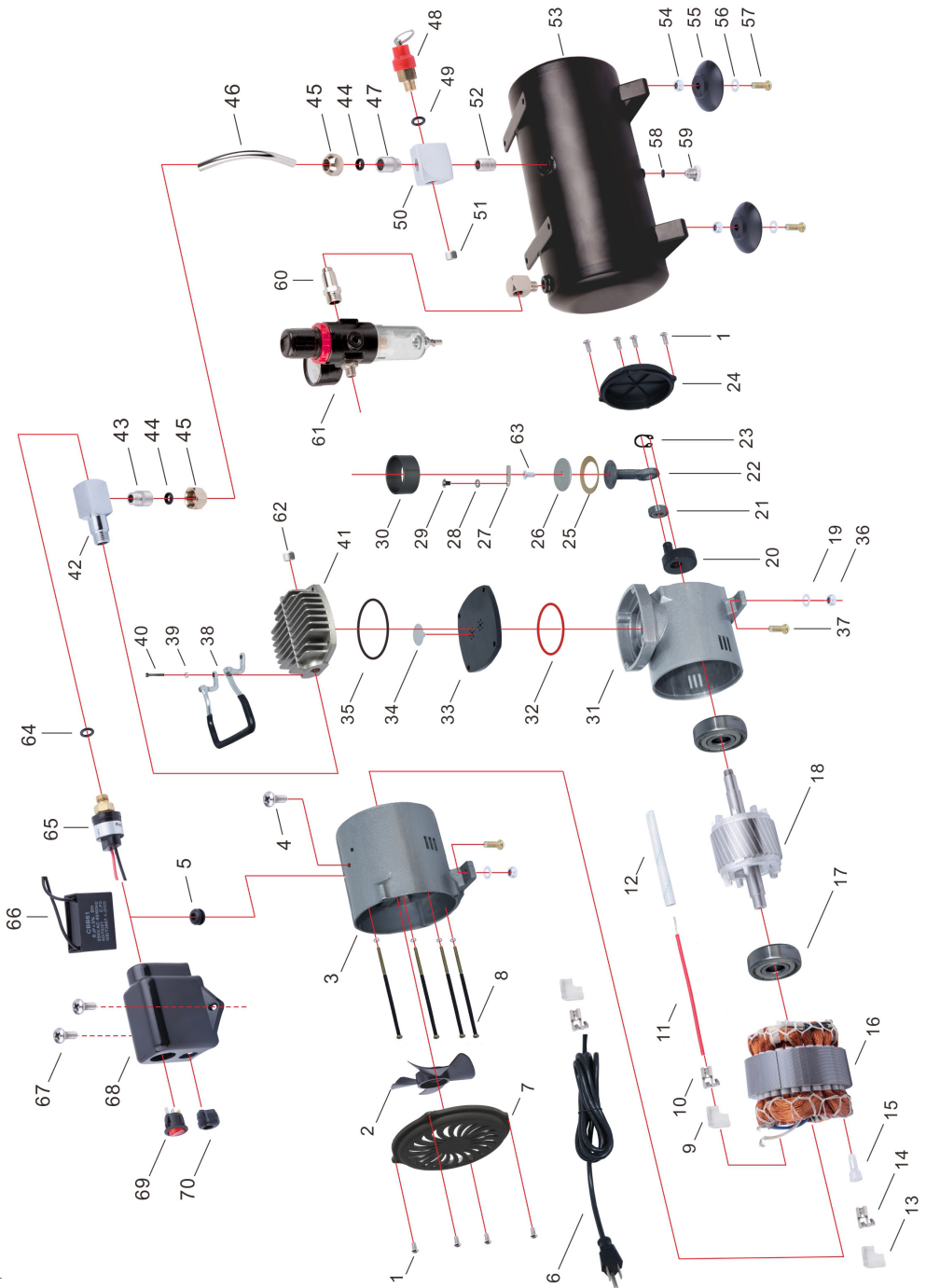
ZÁVADY	PRAVDĚPODOBNÉ PŘÍČINY	ŘEŠENÍ
Motor neběží	<ol style="list-style-type: none"> 1. Poškození elektrického kabelu. 2. Odpojte elektrický vodič. 3. Poškození spínače. 	<ol style="list-style-type: none"> 1. Zkontrolujte elektrický kabel a v případě potřeby jej vyměňte. 2. Otevřete zadní část a zkontrolujte připojení kabelu, v případě potřeby jej opravte. 3. Zkontrolujte funkci spínače, v případě potřeby jej opravte.
Motor pípá, ale neběží.	<ol style="list-style-type: none"> 1. Zablokování přívodu vzduchu. 2. Poškození desky ventilu 	<ol style="list-style-type: none"> 1. Odblokujte přívod vzduchu. 2. V případě potřeby desku demontujte a vyměňte.
Motor běží, ale vydává nepravidelné zvuky a klepání.	<ol style="list-style-type: none"> 1. Uvolněné nebo poškozené ložisko. 2. Uvolnění spojení mezi hřídelí a ojnicí. 	<ol style="list-style-type: none"> 1. V případě potřeby vyměňte ložisko. 2. V případě potřeby utáhněte.
Příliš nízký tlak.	<ol style="list-style-type: none"> 1. Odtěsnění vzduchového vedení. 2. Poškození vzduchového vedení. 3. Povolení šroubů v hlavě válců. 	<ol style="list-style-type: none"> 1. Utěsněte spoj teflonovou páskou. 2. Opravte vzduchovou trubici. 3. Utáhněte šrouby.
Efekt stříkání airbrushem není uspokojivý.	<ol style="list-style-type: none"> 1. Netěsnost na přípojce hadice - airbrush. 2. Hustota barvy je příliš vysoká. 3. Ucpání nebo zničení vzduchové trysky. 	<ol style="list-style-type: none"> 1. Zkontrolujte všechna připojení vzduchu. 2. Přidejte ředidlo a promíchejte. 3. Umyjte trysku airbrush nebo ji v případě potřeby vyměňte
Správný chod motoru, pokles tlaku vzduchu během provozu.	<ol style="list-style-type: none"> 1. Odšroubujte desku ventilu. 2. Poškození nebo zničení těsnícího kroužku pístu dlouhodobým používáním kompresoru při příliš vysokém tlaku. 	<ol style="list-style-type: none"> 1. Odstraňte horní část a utáhněte šrouby, ujistěte se, že je deska ventilu ve správné poloze. 2. V případě potřeby vyměňte píst.
<p>POZOR: Před zahájením oprav by měl být přístroj vypnut hlavním vypínačem a odpojen od sítě. Opravu by mělo provést kvalifikované servisní středisko.</p>		

Rozkres dílů AD-4001



Nr	Nazwa	Ilość	Nr	Nazwa	Ilość
1	Śruby (okrągłe łby)	8	36	Śruba	1
2	Wentylator	1	37	Filtr-reduktor	1
3	Obudowa kompresora	1	38	Głowica cylindra	1
4	Przewód elektryczny z konektorem	1	39	Podkładki	4
5	Tyłna osłona	1	40	Śruba	4
6	Śruby mocujące	4	41	Rączka	1
7	Przelotka	1	42	O-ring	1
8	Śruba (płaski łeb)	1	43	Wyłącznik ciśnieniowy - presostat	1
9	Ośłona konektora	1	44	Kondensator	1
10	Konektor	1	45	Śruby	2
11	Przewód	1	46	Obudowa włącznika	1
12	Ośłona przewodu	1	47	Włącznik	1
13	Ośłona konektora	1	48	Zaślepka	1
14	Konektor	1			
15	Konektor przewodu	3			
16	Stojan silnika	1			
17	Łożysko	2			
18	Wirnik	1			
19	Stopa gumowa	4			
20	Wykorbienie wału	1			
21	Łożysko korbowodu	1			
22	Korbowód	1			
23	Pierścień zaciskowy	1			
24	Przednia osłona	1			
25	Pierścień tłoka	1			
26	Pokrywa tłoka	1			
27	Błaszka zaworowa	1			
28	Uszczelka metalowa	1			
29	Śruba korbowodu	1			
30	Cylinder tłoka	1			
31	Obudowa kompresora	1			
32	O-ring	1			
33	Płytki zaworowa	1			
34	Pierścień grzybkowy	1			
35	O-ring	1			

Rozkres dílů AD-5000



Nr	Nazwa	Ilość	Nr	Nazwa	Ilość
1	Śruby (okrągłe łby)	8	36	Nakrętki	4
2	Wentylator	1	37	Śruby	4
3	Obudowa kompresora	1	38	Rączka	1
4	Śruba (płaski łeb)	1	39	Podkładki	5
5	Przelotka	1	40	Śruba	4
6	Przewód elektryczny z konektorem	1	41	Głowica cylindra	1
7	Tyłna osłona	1	42	Łącznik	1
8	Śruby mocujące	4	43	Redukcja	1
9	Osłona konektora	1	44	Uszczelka	2
10	Konektor	1	45	Nakrętka zaciskowa	2
11	Przewód	1	46	Rurka powietrza	1
12	Osłona przewodu	1	47	Zawór zwrotny	1
13	Osłona konektora	1	48	Zawór bezpieczeństwa	1
14	Konektor	1	49	Uszczelka zaworu bezpieczeństwa	1
15	Konektor przewodu	3	50	Rozdzielacz	1
16	Stojan silnika	1	51	Korek	1
17	Łożysko	2	52	Śruba zbiornika	1
18	Wirnik	1	53	Zbiornik powietrza	1
19	Płaska uszczelka	4	54	Nakrętka	4
20	Wykorbienie wału	1	55	Stopa gumowa	4
21	Łożysko korbowodu	1	56	Podkładka	4
22	Korbowód	1	57	Śruba stopy	4
23	Pierścień zaciskowy	1	58	Uszczelka zaworu	1
24	Przednia osłona	1	59	Zawór spustowy kondensatu	1
25	Pierścień tłoka	1	60	Adapter	1
26	Pokrywa tłoka	1	61	Filtr-reduktor powietrza	1
27	Błaszka zaworowa	1	62	Korek	1
28	Uszczelka metalowa	1	63	Śruba	1
29	Śruba korbowodu	1	64	O-ring	1
30	Cylinder tłoka	1	65	Wyłącznik ciśnienia (presostat)	1
31	Obudowa kompresora	1	66	Kondensator	1
32	O-ring	1	67	Śruby	2
33	Płytko zaworowa	1	68	Pokrywa włącznika	1
34	Pierścień grzybkowy	1	69	Włącznik	1
35	O-ring	1	70	Zaslepka	1

PROHLÁŠENÍ O SHODĚ WE NR 01/2016

1. Upoważniony przedstawiciel producenta: MAR Andrzejewski Sp.J
91-604 Łódź ul Łodzianka 26
2. Nazwa wyrobu:
 - Mini kompresor modelarski AD-4001 typ AS18-2
 - Mini kompresor modelarski AD-5000 typ AS186
3. Klasyfikacja wyrobu : PKWiU 29.12. 36 - 30
4. Przeznaczenie i zakres stosowania wyrobu : Do zasilania w powietrze aerografów.
5. Numer jednostki certyfikující: **L0220**

5. Referenční dokumenty:

2006/42/EC raport 130111088GZU-001, 002 z dn. 28.06.2013 zgodny z EN 1012-1:2010; EN 60335-1:2012; EN 62233:2008, PAH - ZEK 01.4-08 wydany przez INTERTEK Legal Entity, Intertek Testing Services Shenzhen Ltd. Guangzhou Branch, Block E, No. 7-2 Guang Dong Software Science Park, China

6. Nazwisko i adres osoby upoważnionej przez producenta i posiadającej dokumentację techniczną Grzegorz Kunicki MAR Andrzejewski Sp.J. ul Łodzianka 26

7. Kod 0243.0 Mini kompresor modelarski AD-4001 (AS18-2S) - s/n
Kod 0244.0 Mini kompresor modelarski AD-5000 (AS186-S) - s/n

Deklaruję z pełną odpowiedzialnością , że wyroby z partii określonej w pkt.7 są zgodne z dokumentami odniesienia w pkt. 5

Polska , Łódź dn. 26.01.2016 r

KARTA GWARANCYJNA

Ważna na terytorium Polski z dowodem zakupu

MAR Sp.j.

91-604 Łódź, ul. Łodziańska 26

tel.: (42) 659 70 04, 659 90 57

696 487 707

fax: (42) 659 90 58

www.mar.sklep.pl

e-mail: biuro@mar.sklep.pl

Nazwa sprzętu	MINI KOMPRESOR MODELARSKI
Typ / model	<input type="checkbox"/> AD-4001 <input type="checkbox"/> AD-5000
Nr fabryczny	
Data sprzedaży	

Oświadczam,
że zapoznałem się i akceptuję
warunki niniejszej gwarancji.

Pieczętka i podpis sprzedawcy

Data i podpis kupującego

REJESTR NAPRAW

Lp.	Data zgłoszenia	Data wykonania	Opis naprawy	Podpis serwisanta

Firma MAR Sp.j. 91-604 Łódź, ul. Łodzianka 26,
udziela gwarancji na zakupiony przez Państwa sprzęt na następujących warunkach:

1. Gwarancja jest ważna i obejmuje wyłącznie urządzenia zakupione na terenie Polski.
2. Karta Gwarancyjna ważna jest wyłącznie wtedy, gdy posiada czytelnie i poprawnie wypełnione rubryki, bez zmian i skreśleń. Numer seryjny na produkcie musi być czytelny i zgodny z numerem wpisanym w kartę gwarancyjną.
3. Firma MAR Sp.j. zapewnia sprawne działanie urządzenia, na które wydana jest niniejsza Karta Gwarancyjna, pod warunkiem instalacji oraz korzystania z urządzenia zgodnie z przeznaczeniem i zaleceniami instrukcji obsługi.
4. Okres gwarancji wynosi 12 miesięcy od daty zakupu urządzenia.
5. Gwarancja obejmuje wyłącznie wady powstałe z przyczyn tkwiących w sprzedanym urządzeniu, a naprawy wykonywane są wyłącznie przez Autoryzowany Punkt Serwisowy.
6. Klient proszony jest o dostarczenie reklamowanego produktu tylko i wyłącznie Pocztą (do 2kg) lub firmą spedycyjną DPD do Autoryzowanego Punktu Serwisowego w oryginalnym opakowaniu lub innym zabezpieczającym przed uszkodzeniem w czasie transportu.
7. Gwarancja nie obejmuje uszkodzeń mechanicznych, transportowych oraz awarii powstałych w wyniku działania czynników zewnętrznych takich jak pożar, przepięcia sieci energetycznej, wylądowania elektryczne, zalanie, działania środków chemicznych, niewłaściwa wentylacja, przeciążenie urządzenia, siły wyższe, a także innych będących poza kontrolą Gwaranta.
8. Gwarancji nie podlegają części eksploatacyjne takie jak dysze, zaciski, uchwyty, wtyczki, elementy przewodów spawalniczych oraz ich wymiana.
9. Instalacja, czyszczenie zewnętrzne jak i wewnętrzne, okresowe przeglądy przewidziane w instrukcji obsługi, oraz sprawdzenie produktu jest czynnością odpłatną. Kosztem takich usług będzie obciążany Klient. Klient może zostać również obciążony kosztami sprawdzenia w punkcie serwisowym produktu reklamowanego, nie posiadającego wad własnych.
10. Nabywca traci prawa gwarancyjne w przypadku dokonania zmian konstrukcyjnych lub napraw poza Autoryzowanym Punktem Serwisowym oraz w przypadku używania urządzenia niezgodnie z zastosowaniem i nieprzestrzeganiem instrukcji obsługi.
11. Naprawa zostanie dokonana w możliwie najkrótszym czasie, nie przekraczającym 14 dni roboczych, licząc od daty przyjęcia sprzętu do naprawy. W przypadku stwierdzenia przez Autoryzowany Serwis braku możliwości naprawy, produkt zostanie wymieniony na nowy, model ten sam lub o zbliżonych, nie gorszych parametrach technicznych. Jeśli wymiana taka nie będzie możliwa, klient otrzyma zwrot zapłaty w miejscu zakupu, po uzgodnieniu tego ze sprzedawcą.
12. Gwarant nie ponosi odpowiedzialności za straty powstałe w wyniku niemożności korzystania z produktu będącego w naprawie.
13. W przypadku zaginięcia Karty Gwarancyjnej nie wydaje się duplikatu.
14. W sprawach nieuregulowanych warunkami niniejszej Karty Gwarancyjnej zastosowanie mają odpowiednie przepisy Kodeksu Cywilnego.
15. Gwarancja nie wyłącza, nie ogranicza ani nie zawiesza uprawnień kupującego wynikających z niezgodności towaru z umową.

WYPRODUKOWANO W CHRL DLA MAR SP.J.

www.mar.sklep.pl